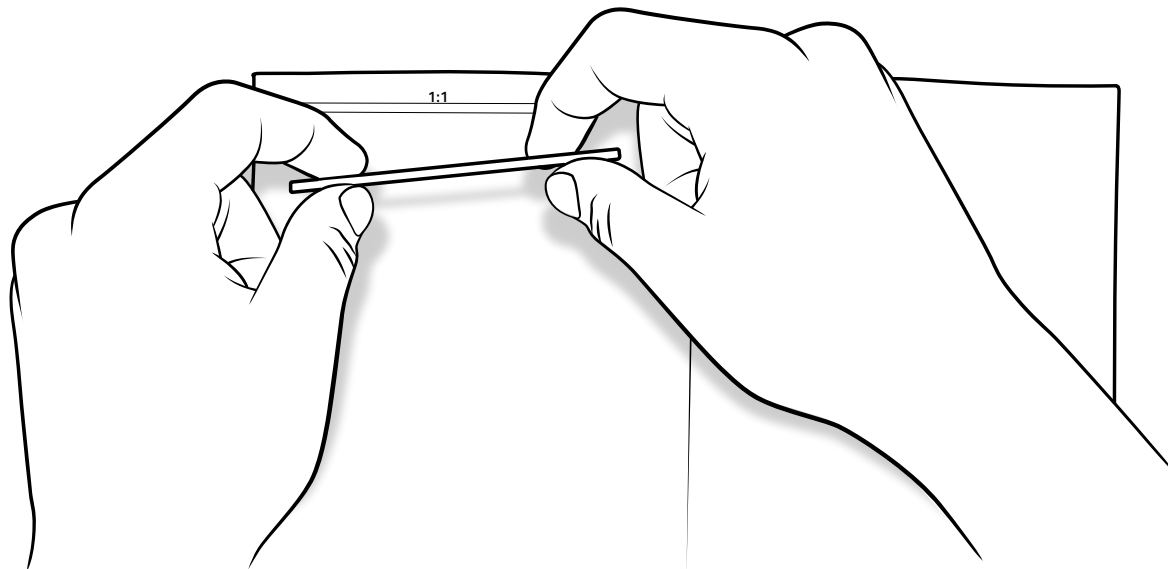


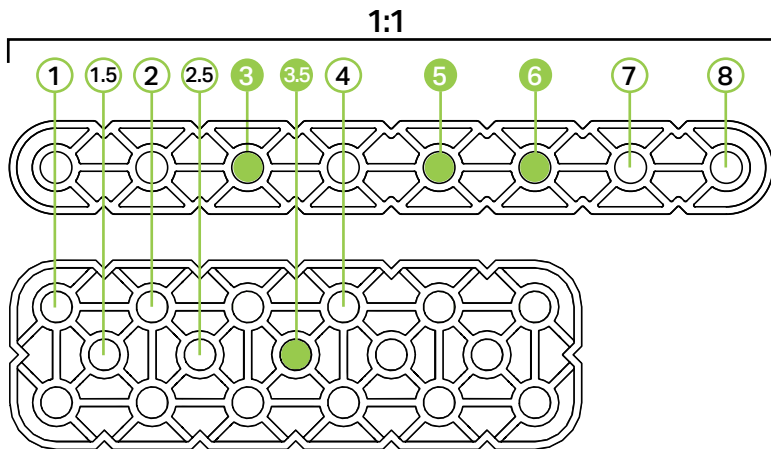
VEX IQ[®]

Rise Build Instructions

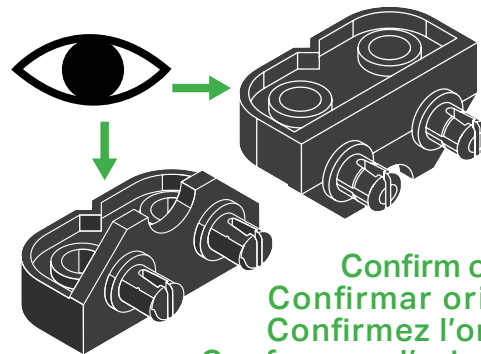




Check pieces against actual size in manual
 Verificar partes contra tamaño real en el manual
 Verifiez les pieces contre leurs tailles reelles dans le manuel
 Controllare le dimensioni dei pezzi nel manuale rispetto alla grandezza naturale
 Bauteile mit der originalgröße in der anleitung vergleichen
 Sprawdź elementy względem rzeczywistego rozmiaru w instrukcji
 Check stukken tegen de werkelijke grootte in de handmatige



Count before you connect • Contar antes de conectar • Compter avant de connecter •
 Contare i pezzi prima di collegarli • Erst zählen, dann verbinden • Policz, zanim połączysz • Tell voordat u aansluit



Confirm orientation
 Confirmar orientación
 Confirmez l'orientation
 Ausrichtung prüfen
 Potwierdź orientację
 Bevestig orientatie



Alert
 Alerta
 Alerte
 Attenzione
 Warnung
 Ostrzeżenie
 Waarschuwing



Correct
 Correcto
 Correcte
 Corretto
 Richtig
 Prawidłowo
 Correct



Pivot
 Pivote
 Pivot
 Imperniare
 Drehbar lagern
 Obracać się na osi
 Draaien



Incorrect
 Incorrecto
 Incorrecte
 Non corretto
 Falsch
 Nieprawidłowo
 Verkeerd



Alternate view
 Vista alternativa
 Autre vue
 Vista alternativa
 Andere ansicht
 Widok alternatywny
 Vitzicht



Size
 Tamaño
 Taille
 Dimensione
 Größe
 Rozmiar
 Grootte



Notice
 Aviso
 Avis
 Fare attenzione
 Hinweis
 Zwróć uwagę
 Opmerken

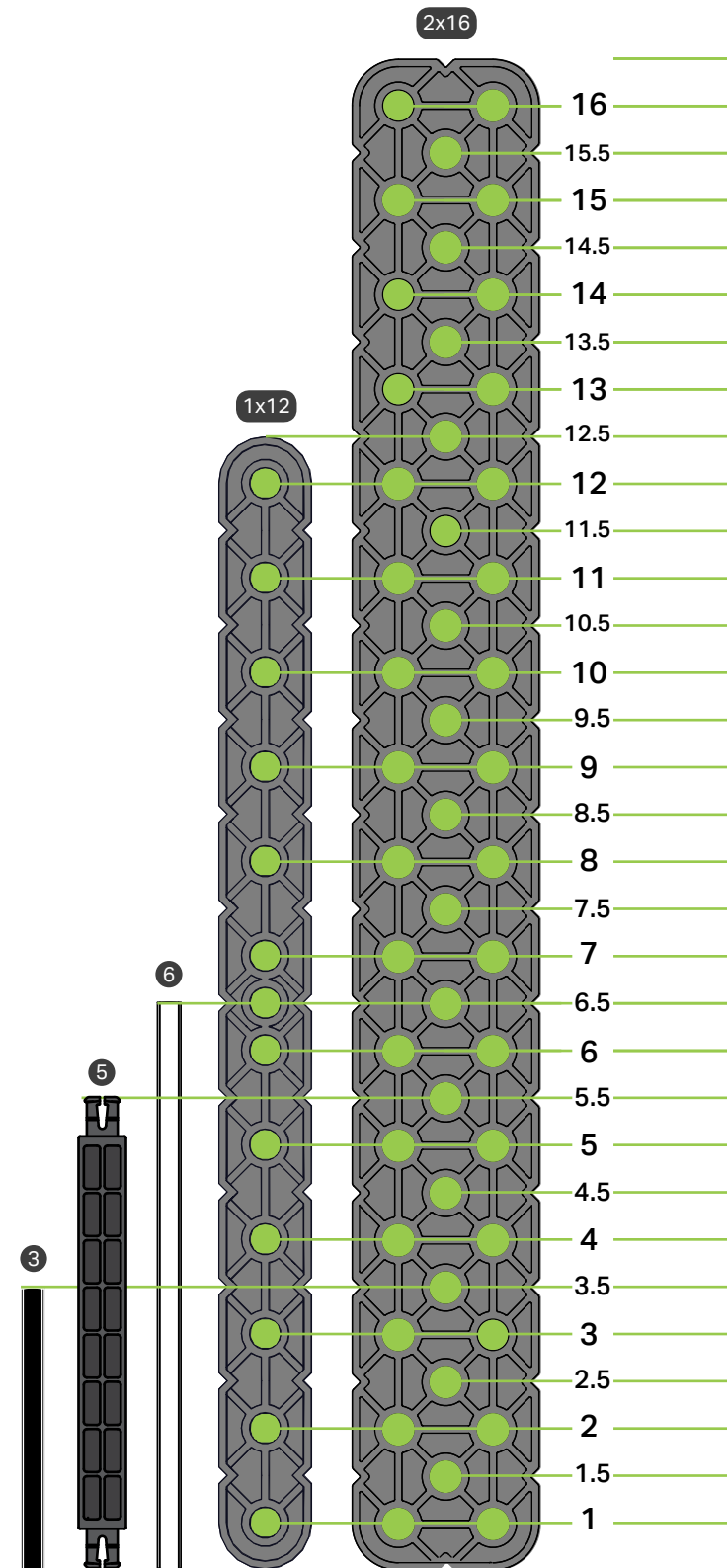
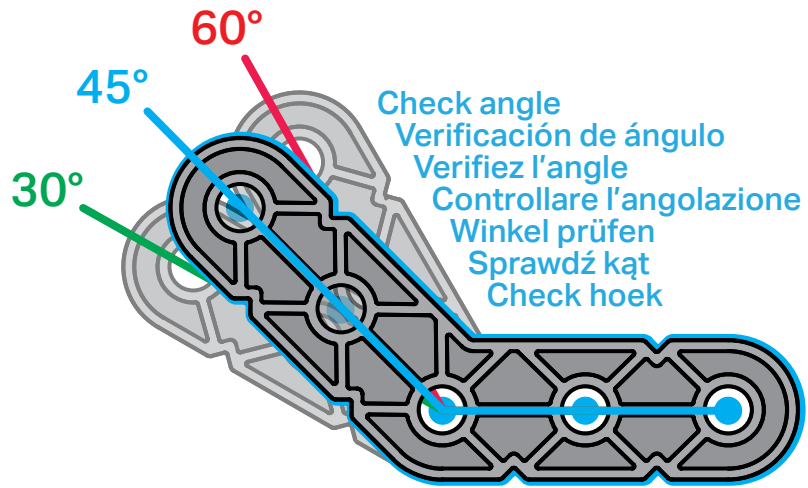
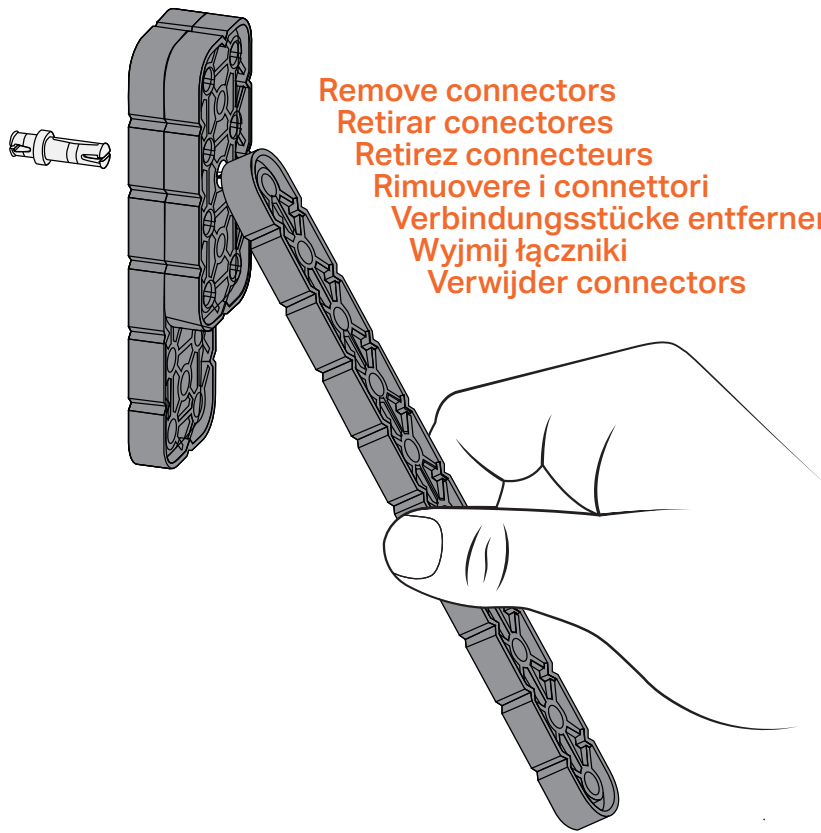


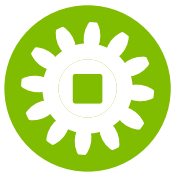
Wind up
 Dar cuerda
 Liquider
 Arrotola
 Aufziehen
 Nawiń
 Opwinden



Rotate
 Girar
 Faire tourner
 Ruotare

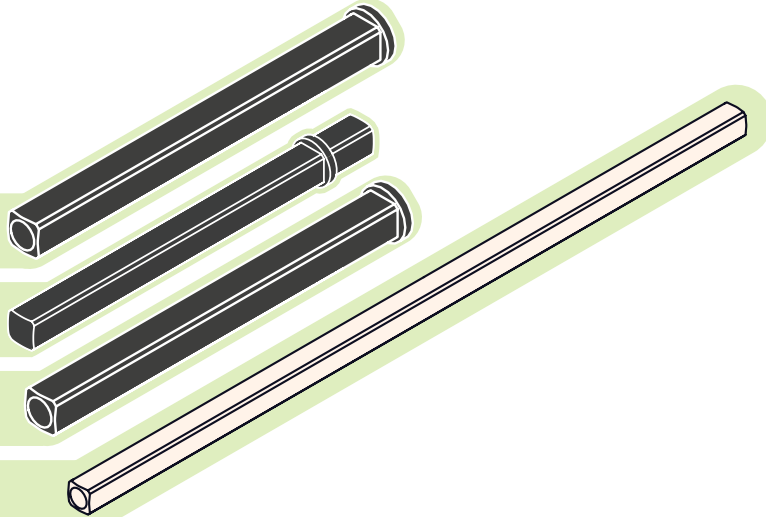
Drehen
 Obróć
 Draaien





10x

228-3201-143



2x

228-3201-081

3

2x

228-3201-094

3

2x

228-3201-080

2

2x

228-2500-124

8

2x

228-3196-215

60t

6x

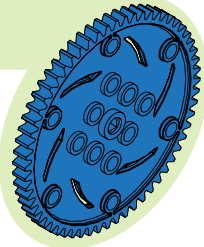
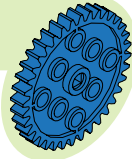
228-3196-214

36t

2x

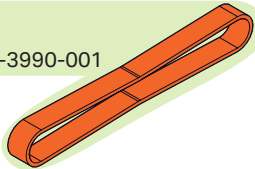
228-3196-213

12t



3x

228-3990-001

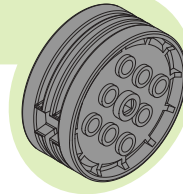


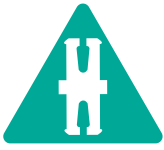
4x


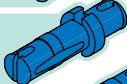
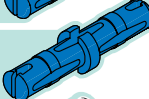


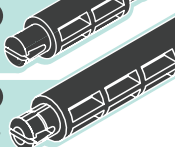

228-2500-209

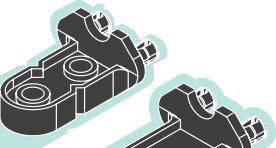
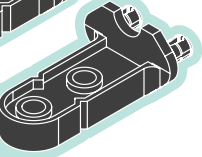
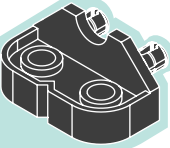
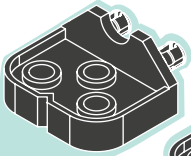
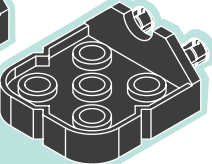
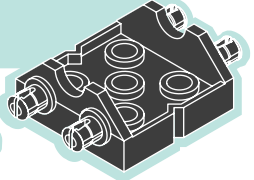
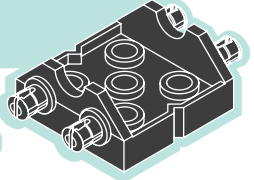

4x

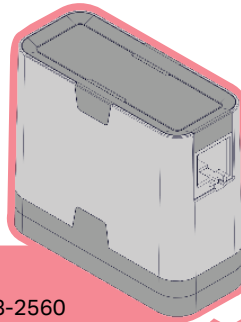
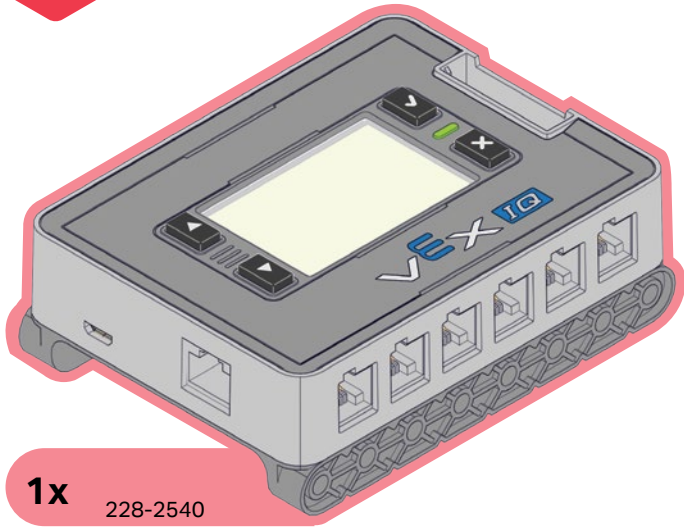
228-2500-208



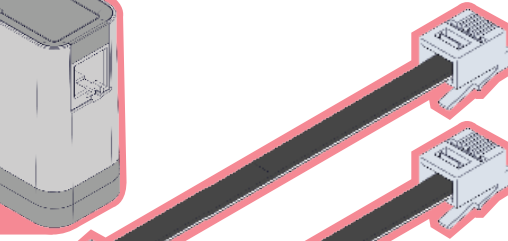


- 118x** 1x1 228-3196-060 
- 19x** 1x2 228-3196-061 
- 8x** 2x2 228-3196-062 
- 3x** 0.5 228-3201-064 
- 4x** 1 228-3201-065 
- 3x** 2 228-3201-067 
- 2x** 2 228-3616-172 

- 2x** 1x2 228-3201-132 
- 2x** 1x2 228-3201-131 
- 4x** 2x1 228-3201-128 
- 6x** 2x1.5 228-3201-135 
- 8x** 2x2 228-3201-134 
- 5x** 2x2 228-3201-220 
- 4x** 2x2 228-3201-126 
- 4x** 1x1 228-3201-127 



3x 228-2560

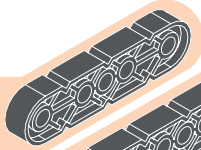


2x 200mm
228-2780-001

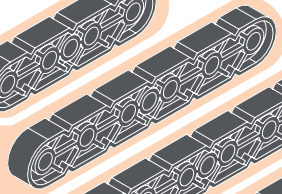
1x 300mm
228-2780-002



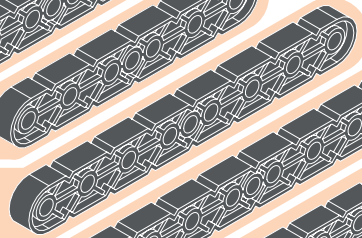
4x **1x4**
228-3616-003



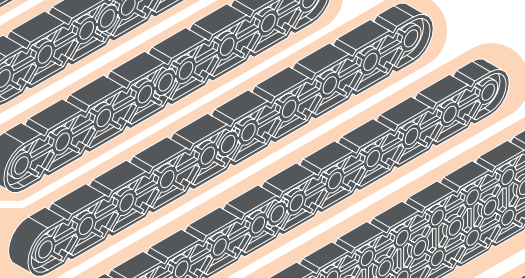
2x **1x6**
228-3616-005



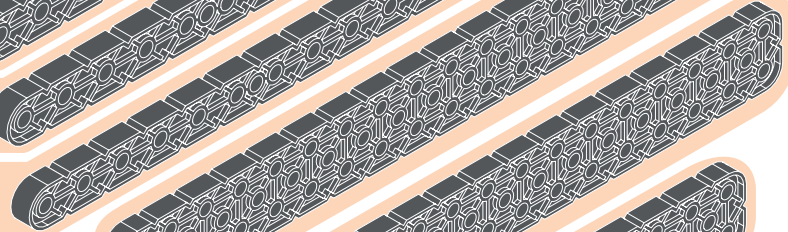
3x **1x8**
228-3616-007



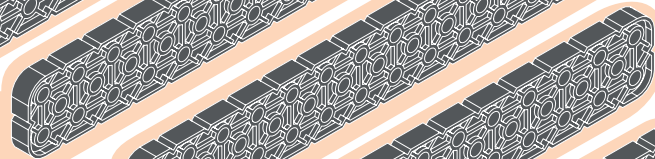
2x **1x10**
228-3616-009



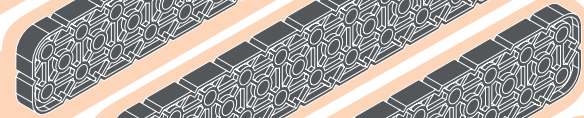
4x **1x12**
228-3616-011



2x **2x20**
228-3616-030



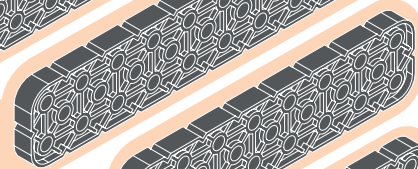
4x **2x16**
228-3616-028



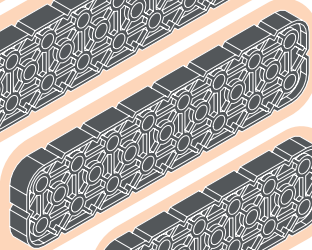
2x **2x12**
228-3616-026



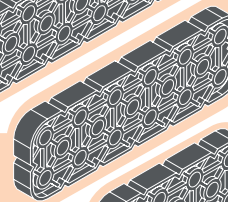
3x **2x10**
228-3616-025



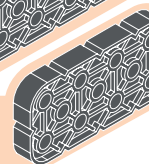
4x **2x8**
228-3616-023



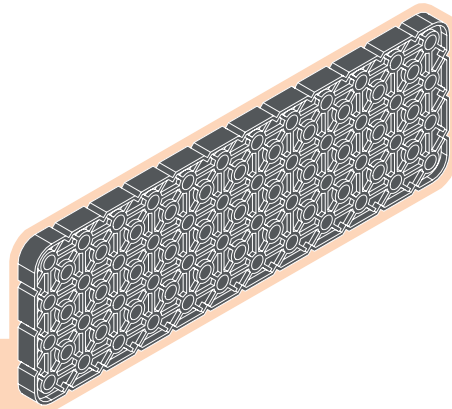
4x **2x6**
228-3616-021



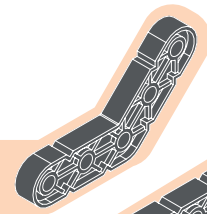
3x **2x4**
228-3616-019



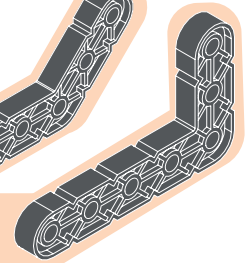
1x **4x12**
228-3616-045



4x **45°**
228-3616-148



4x
228-3616-150



x1
2x16

x1
2x8

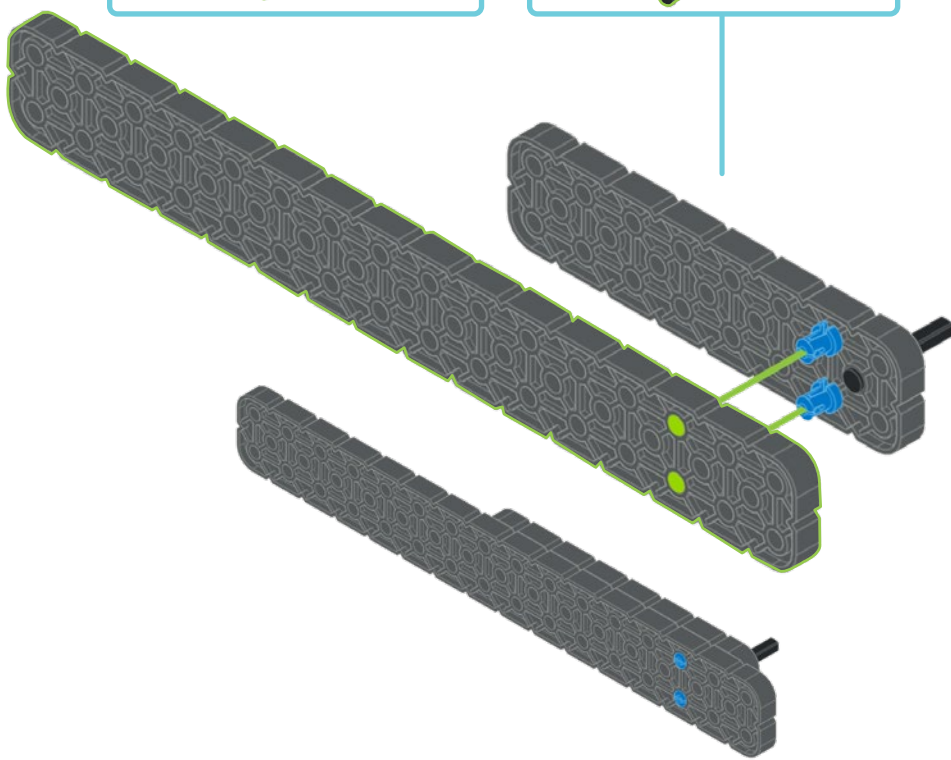
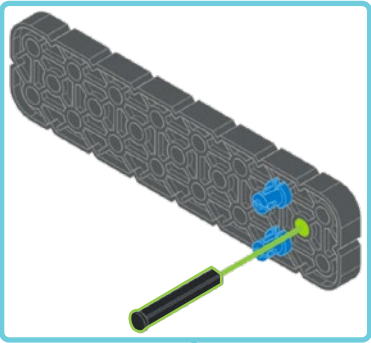
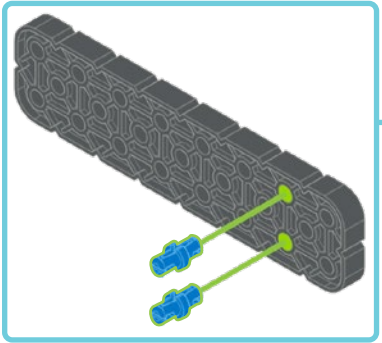
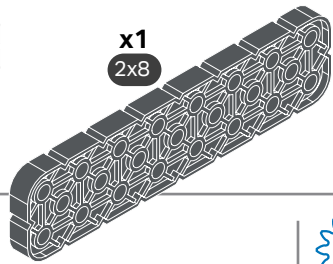
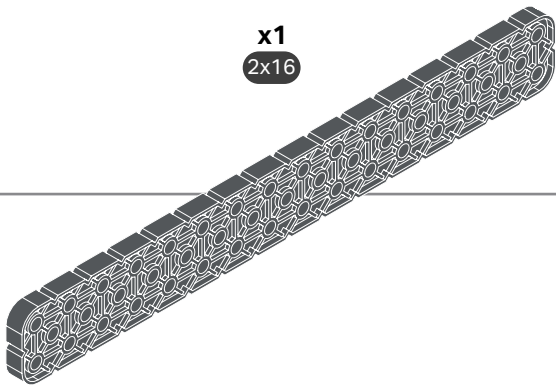
1:1 x4 1x1

x4 1:1

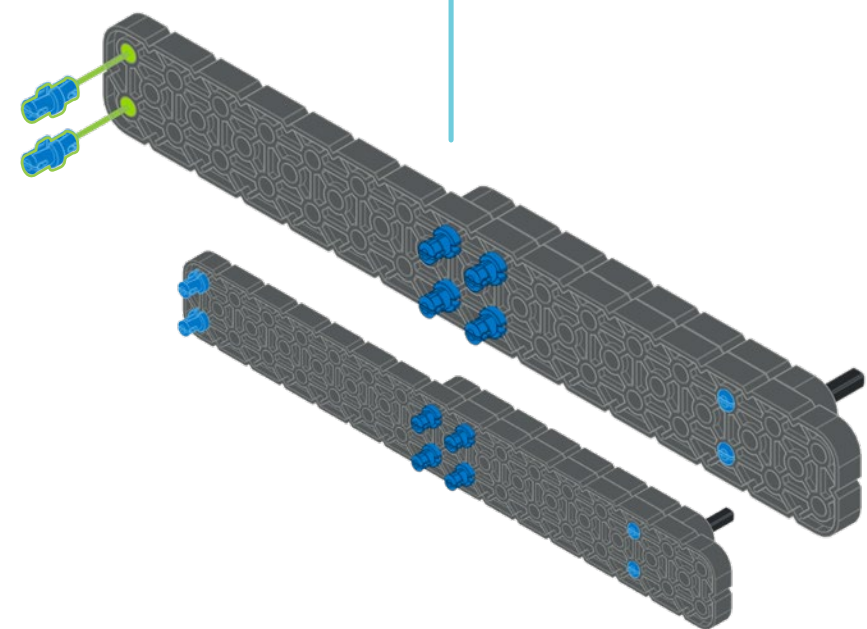
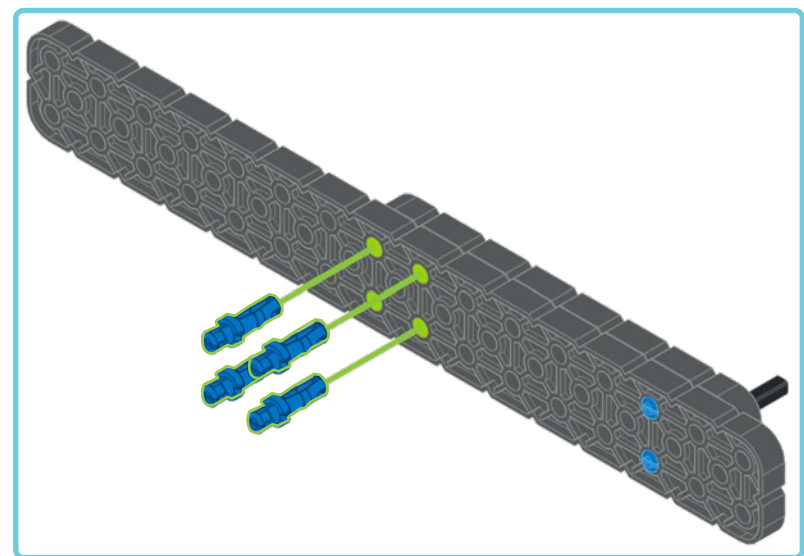
x1 1:1

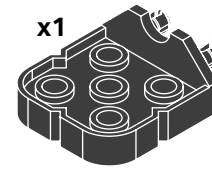
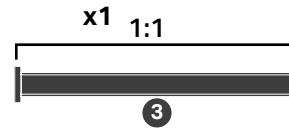
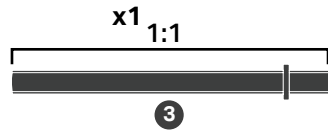
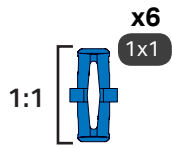
2

1

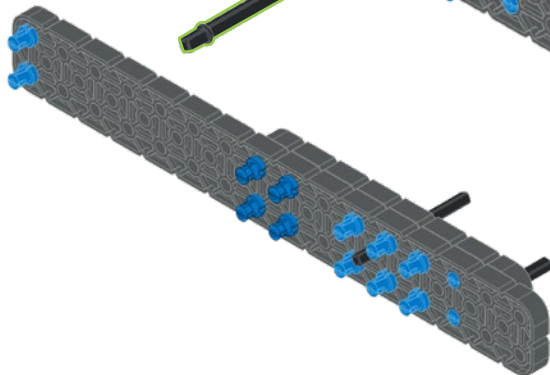
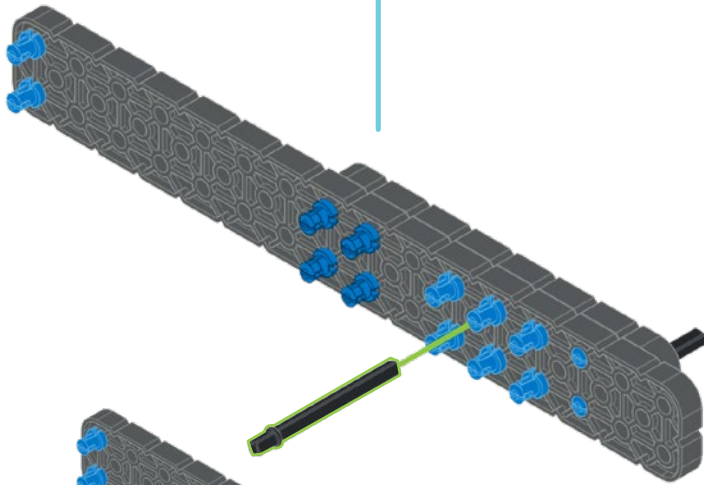
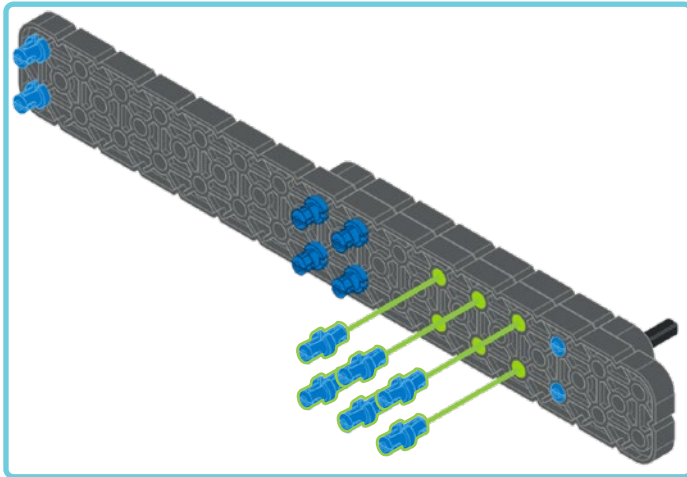


2

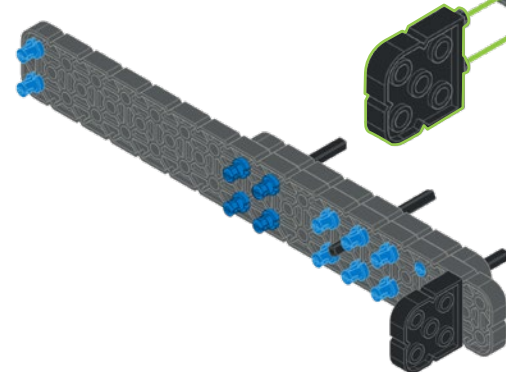
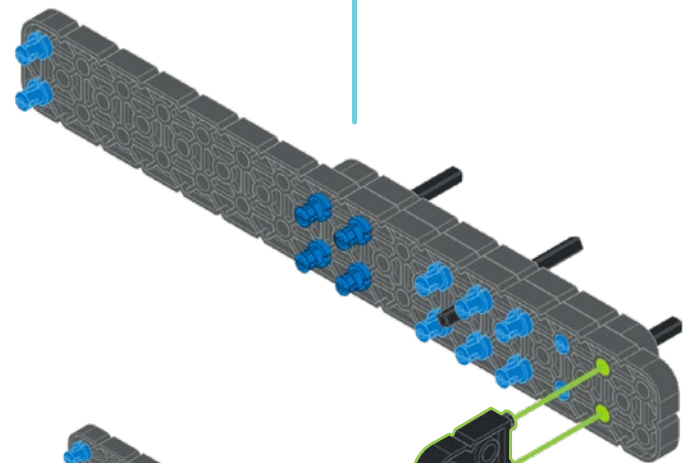
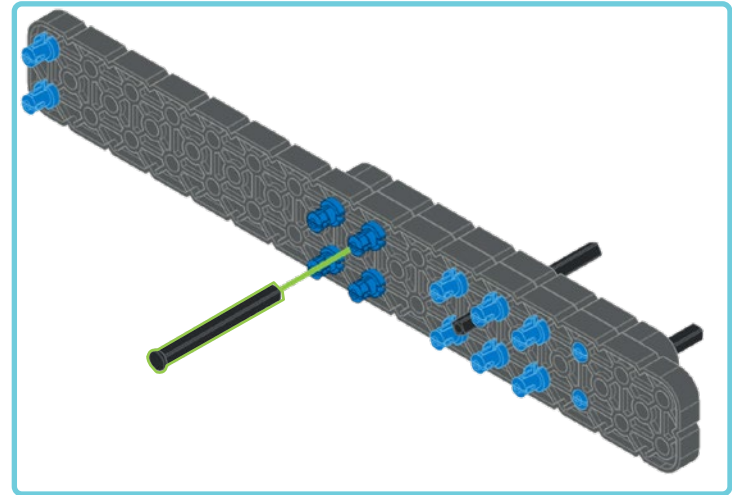


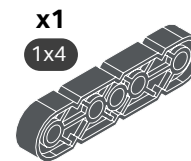
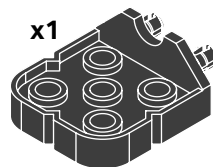
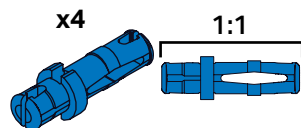


3

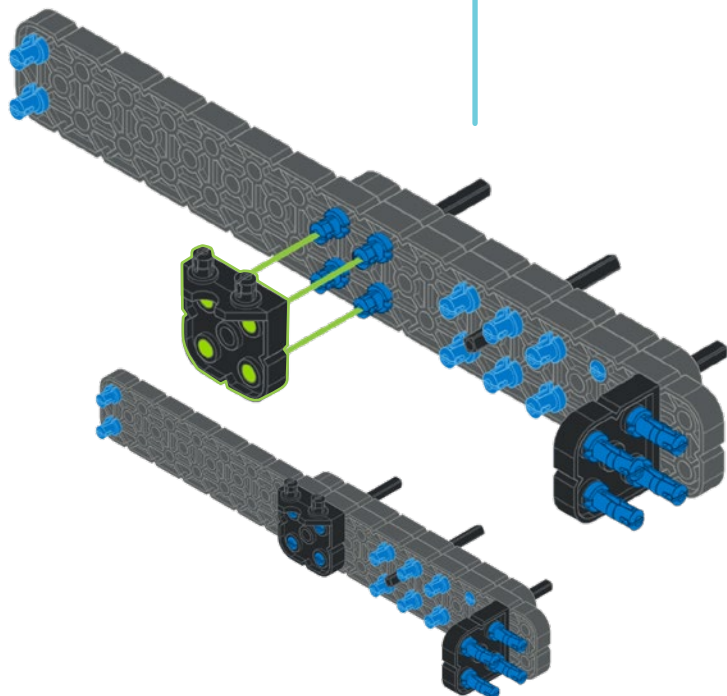
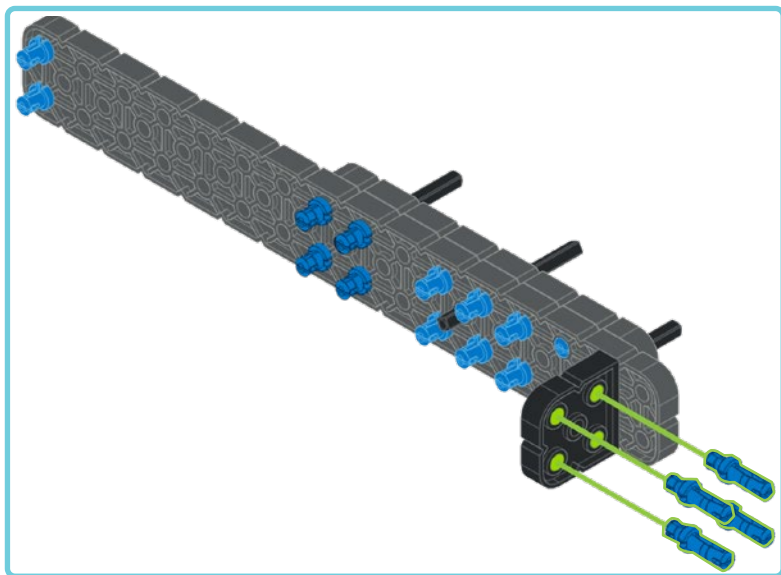


4

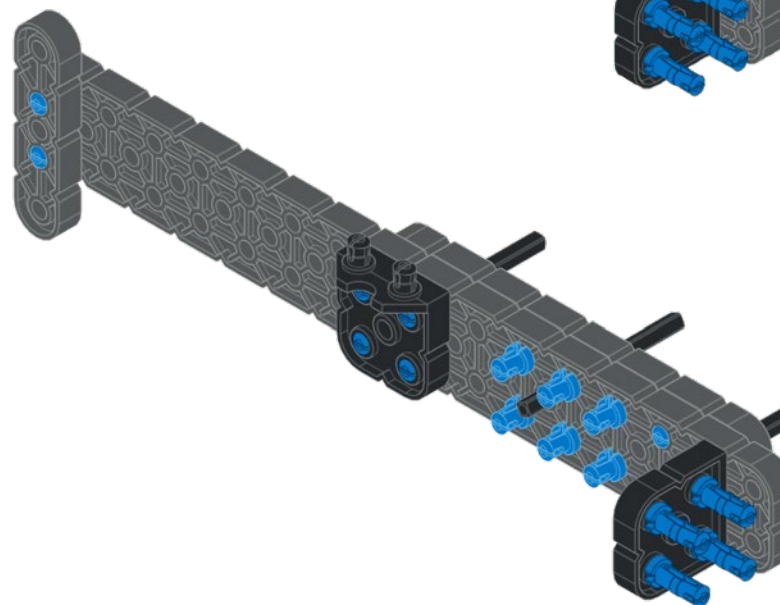
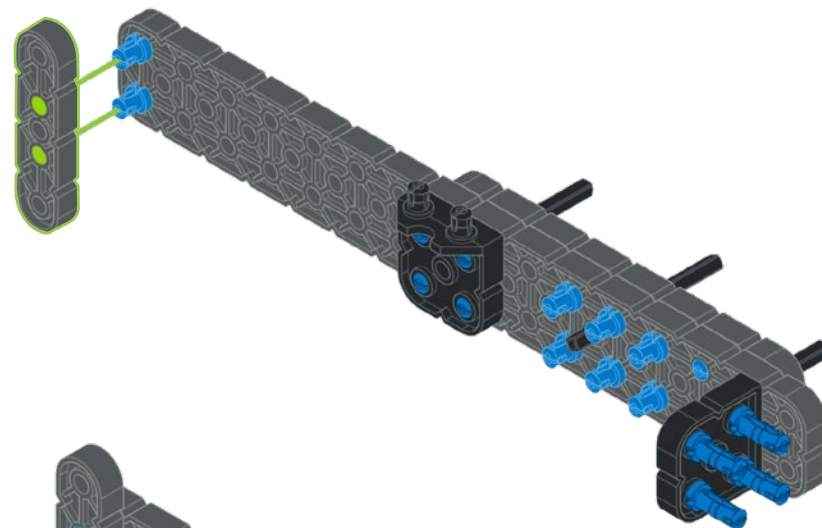


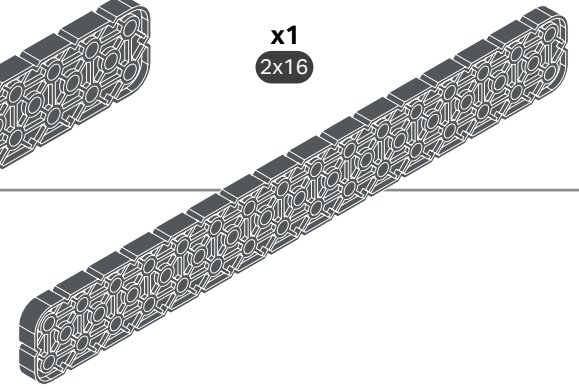
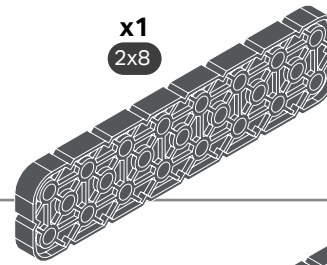
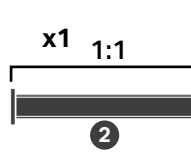
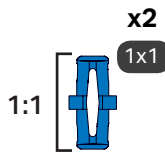


5

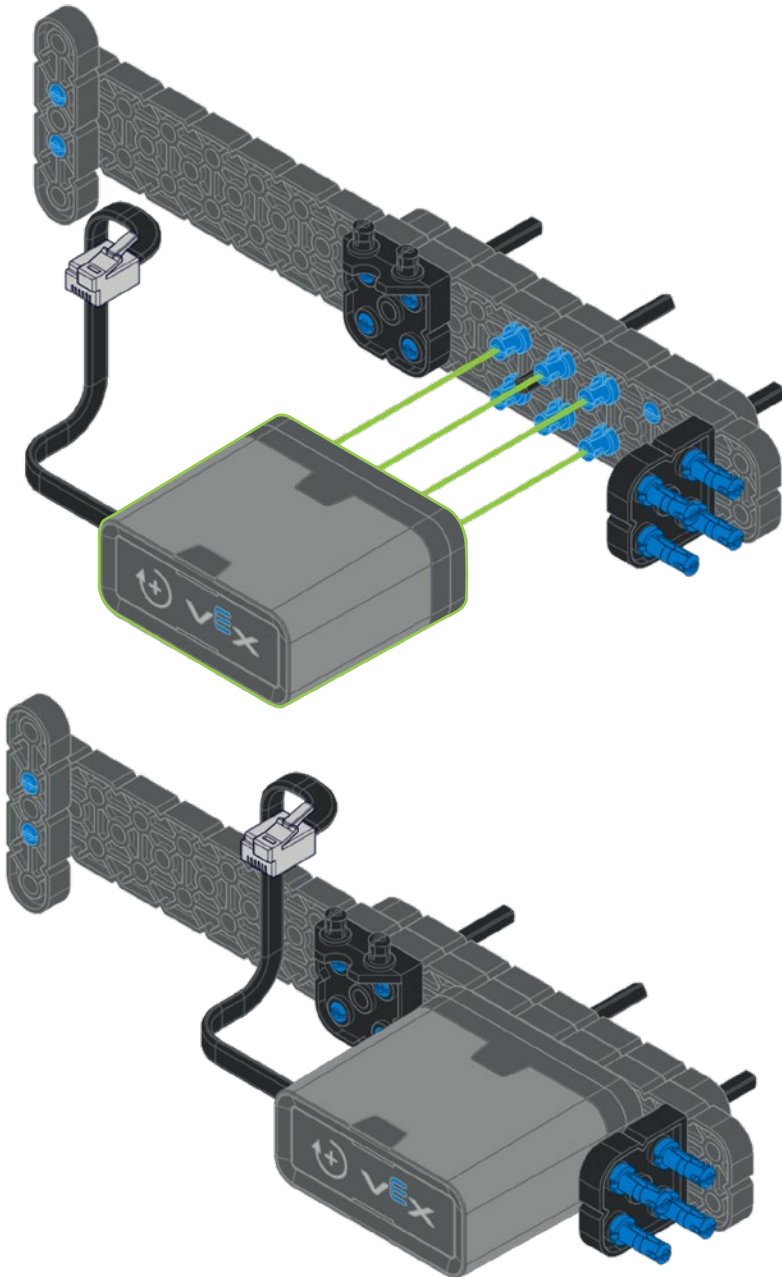


6

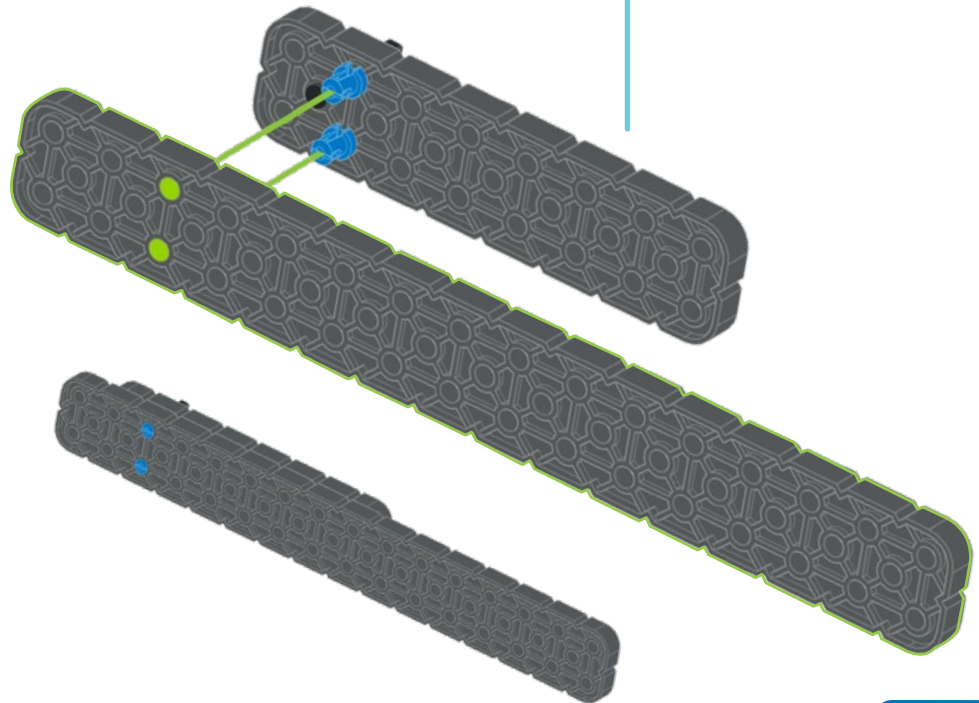
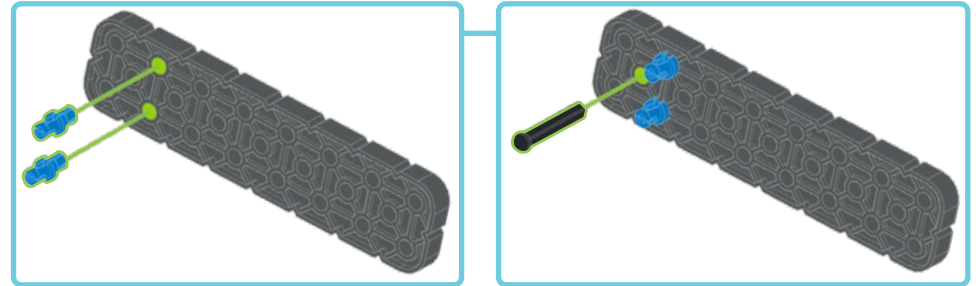


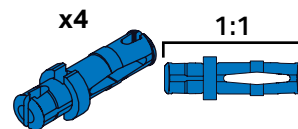
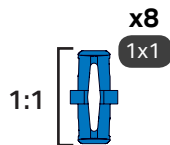
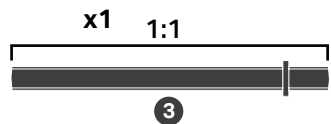


7

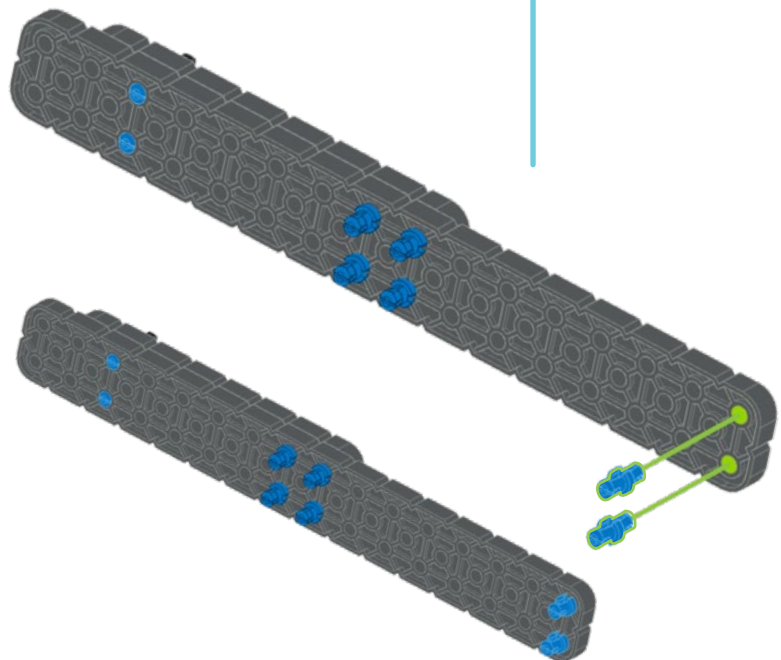
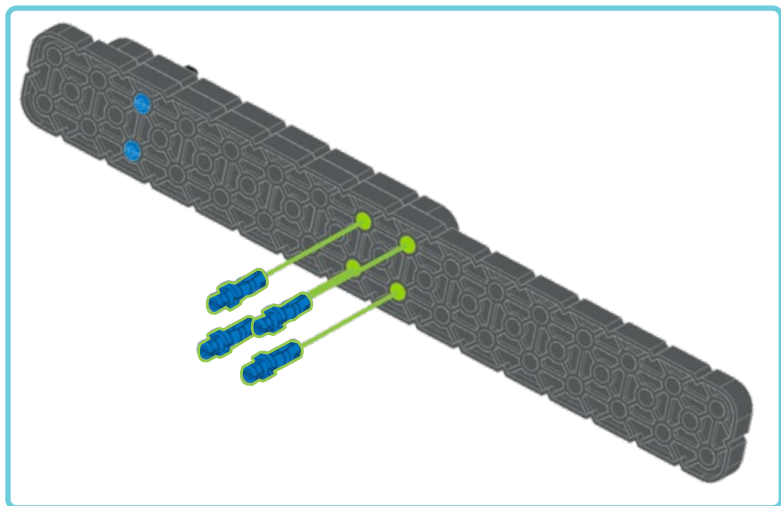


8

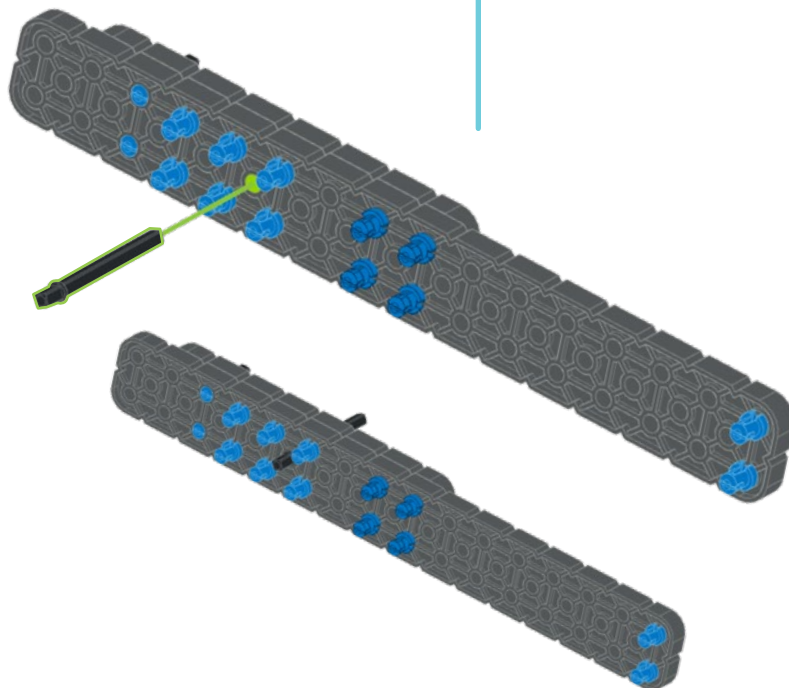
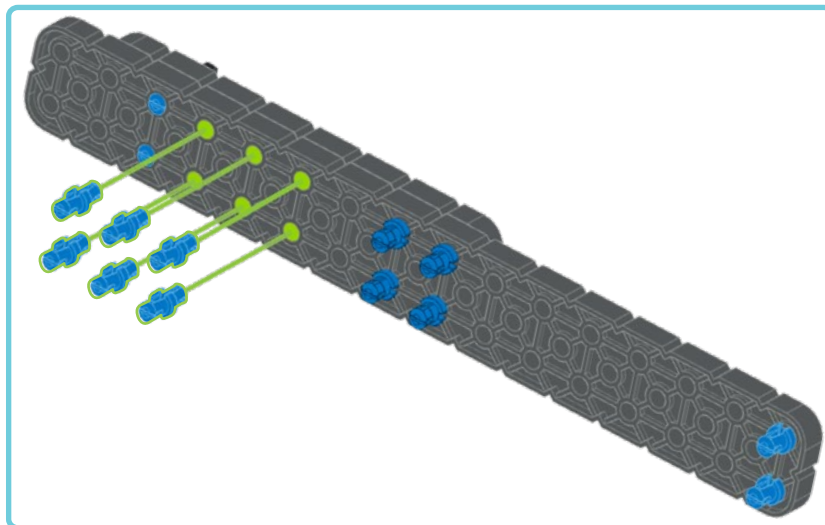


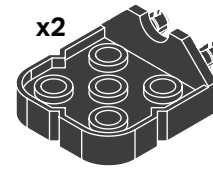
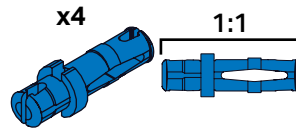
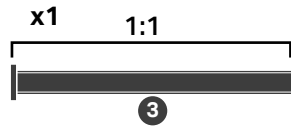


9

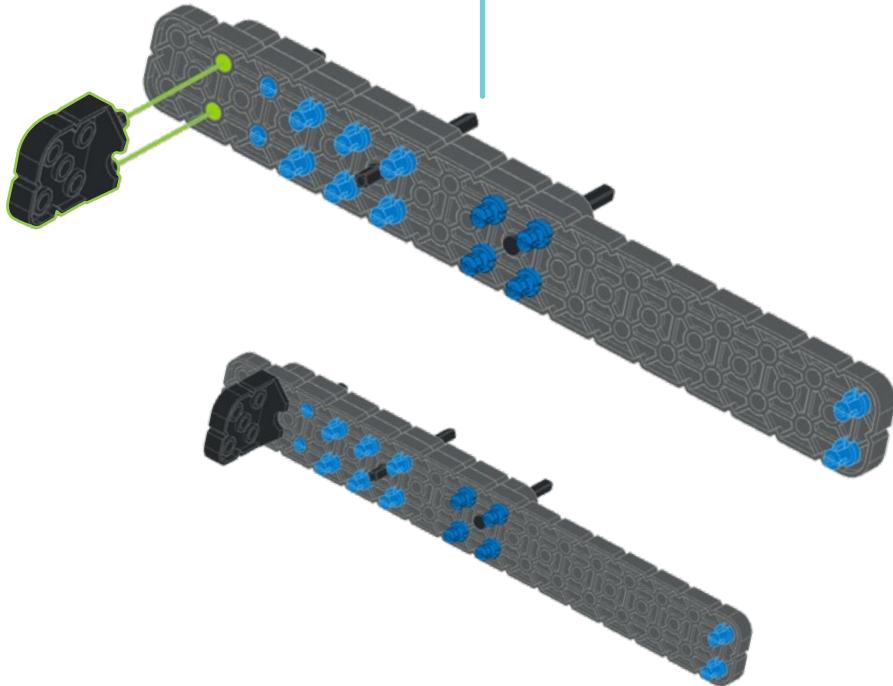
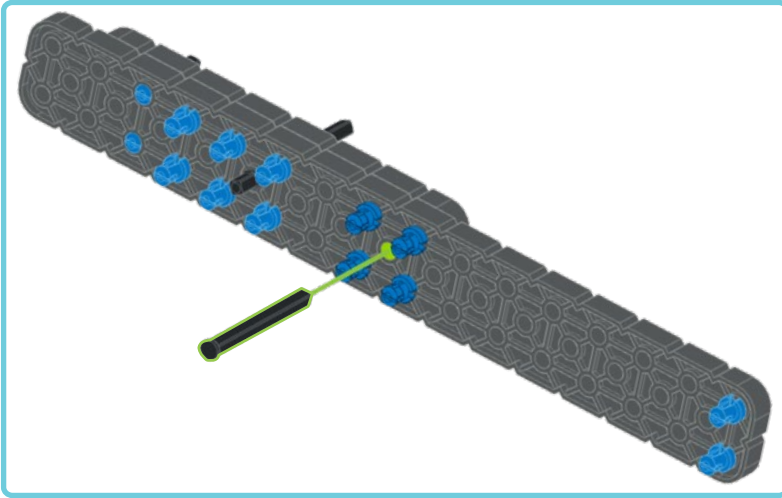


10

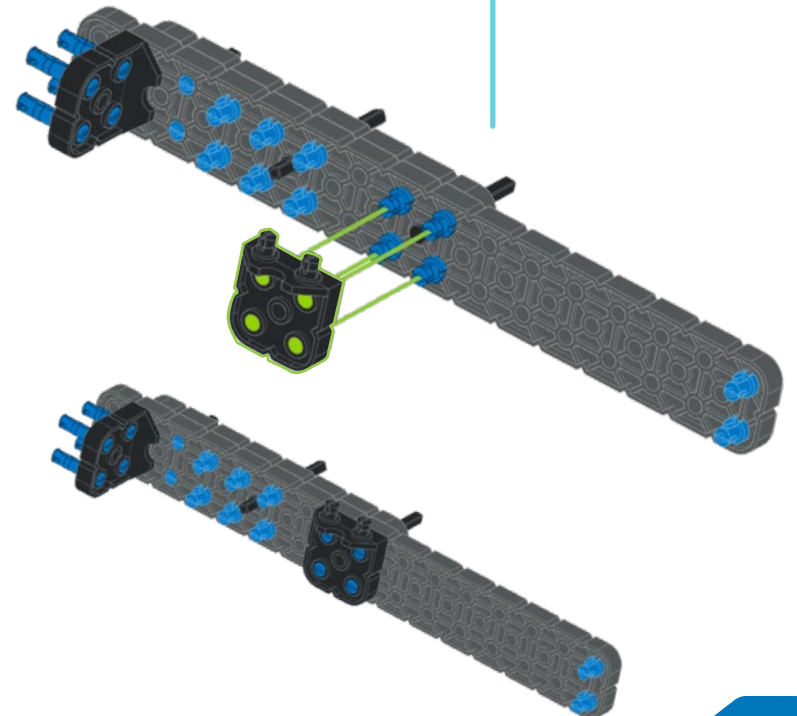
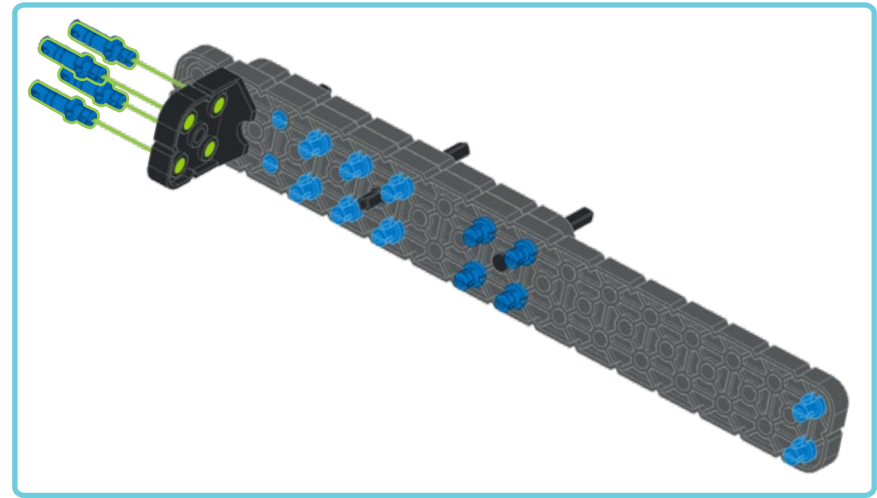


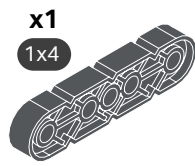


11

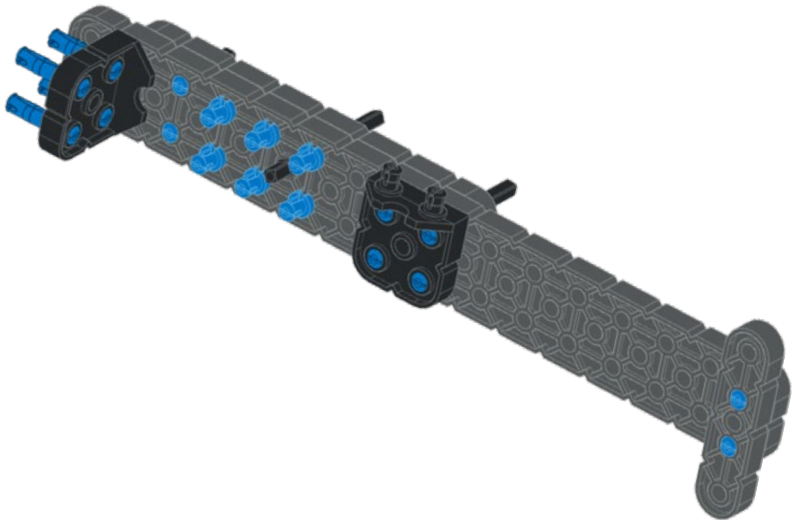
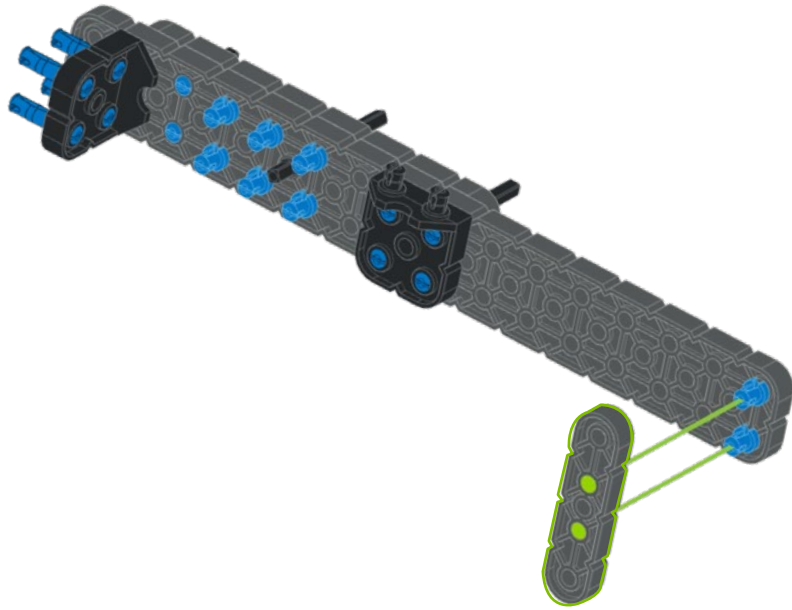


12

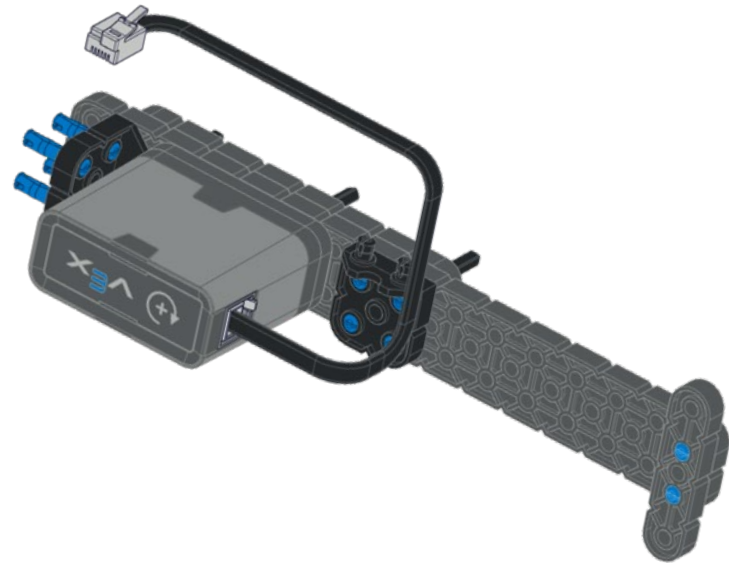
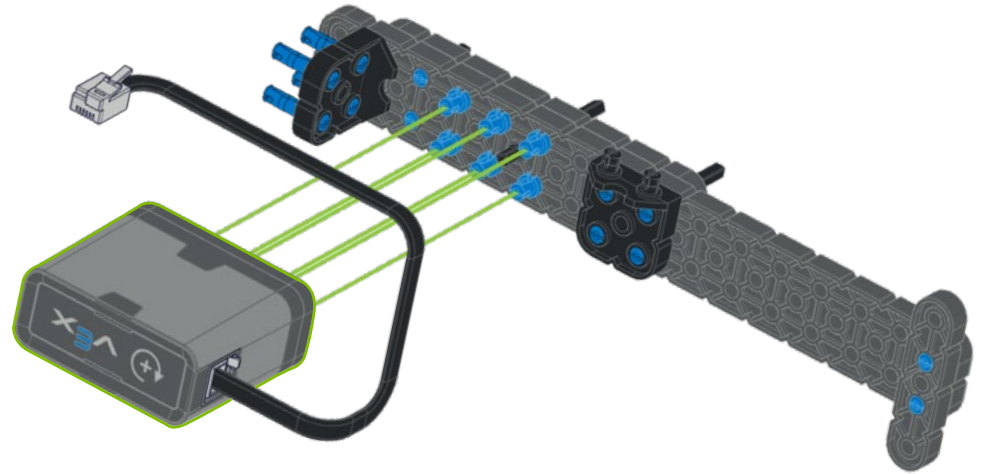




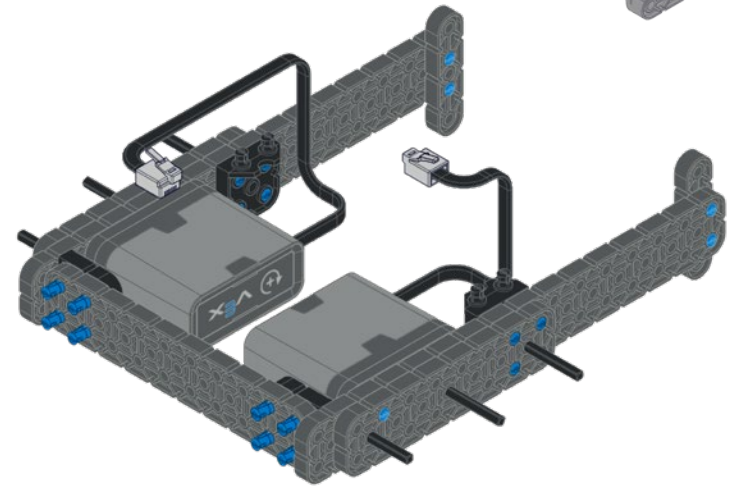
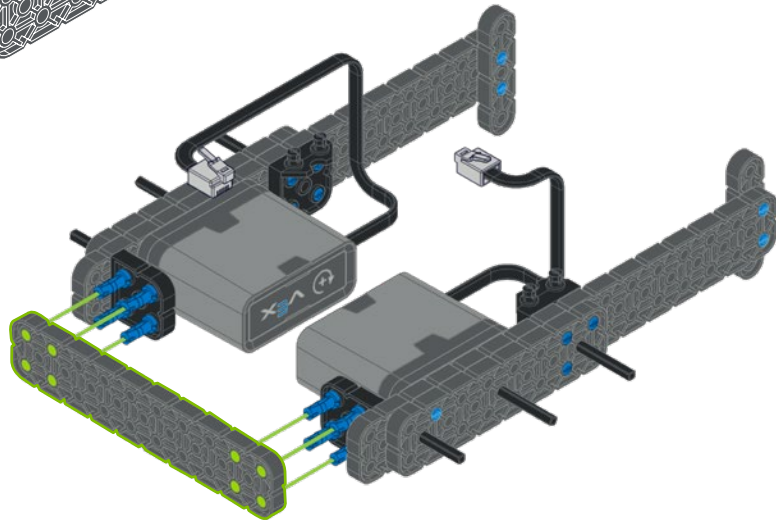
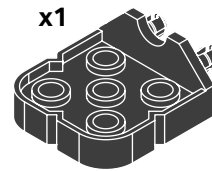
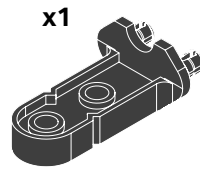
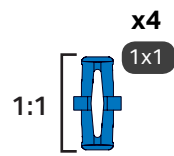
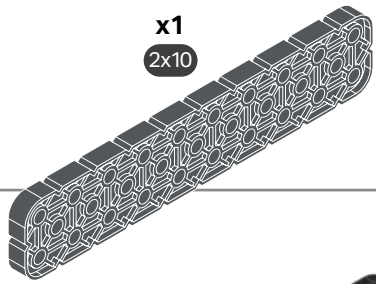
13



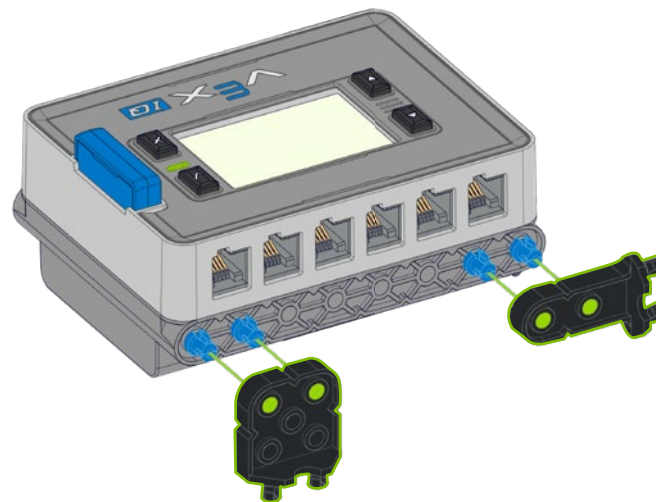
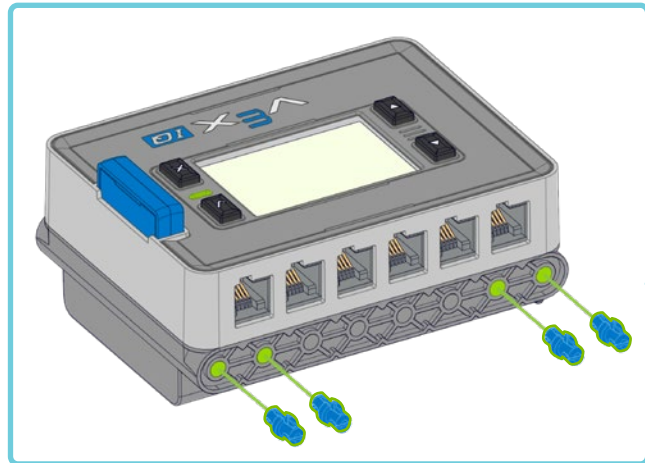
14



15



16



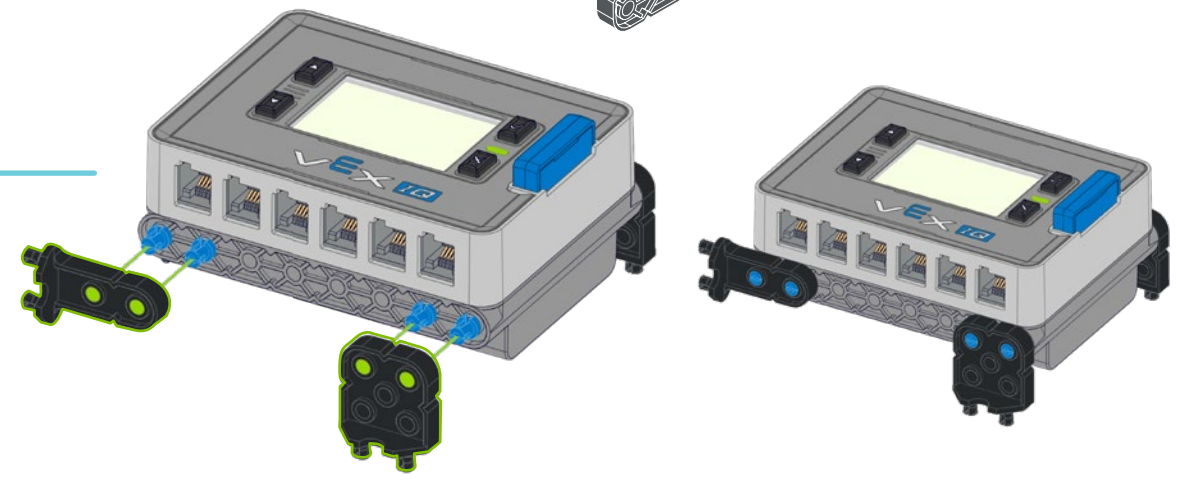
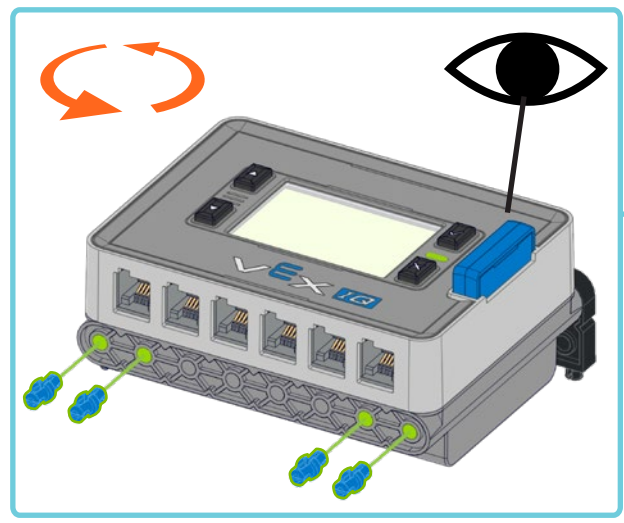
x4
1x1

x1

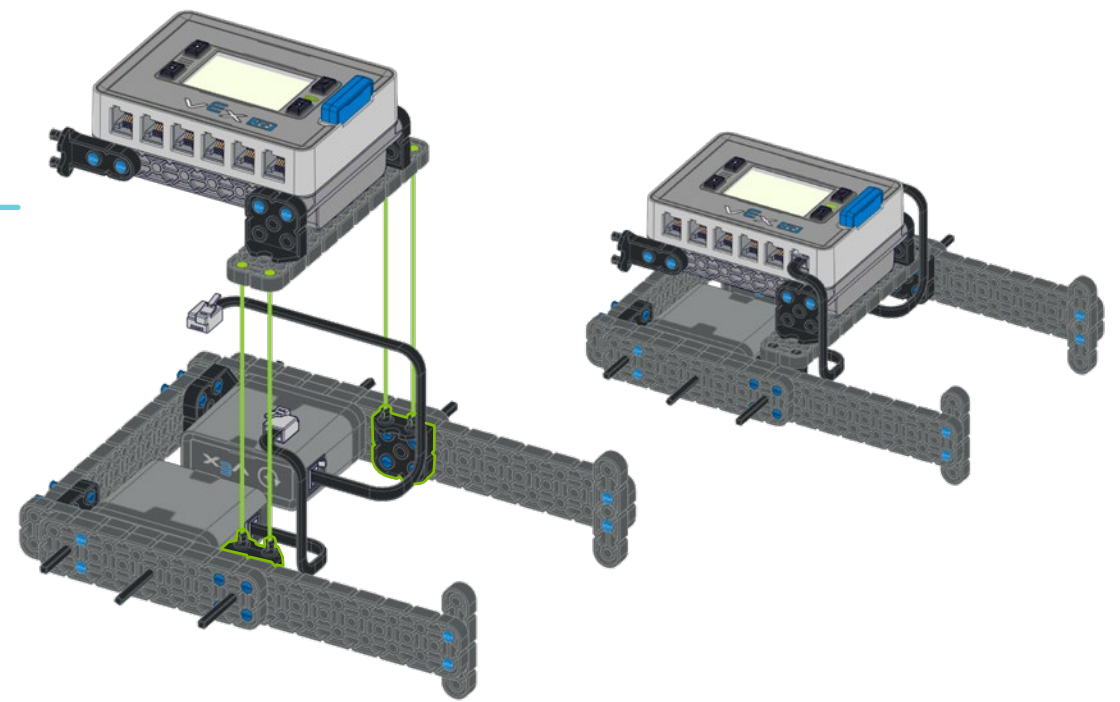
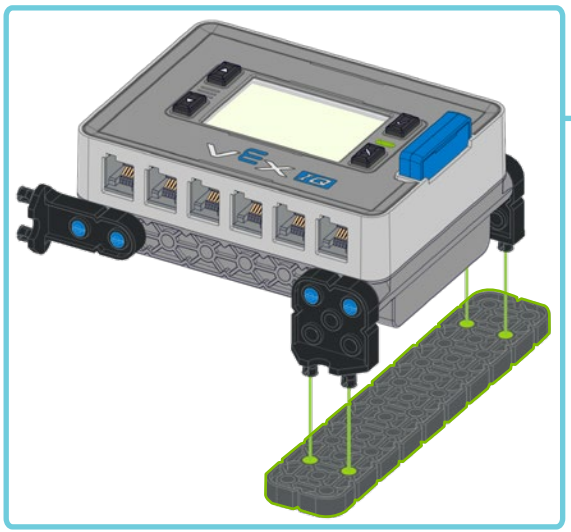
x1

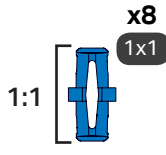
x1
2x10

17

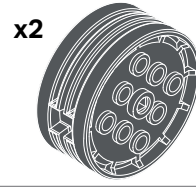
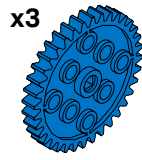


18

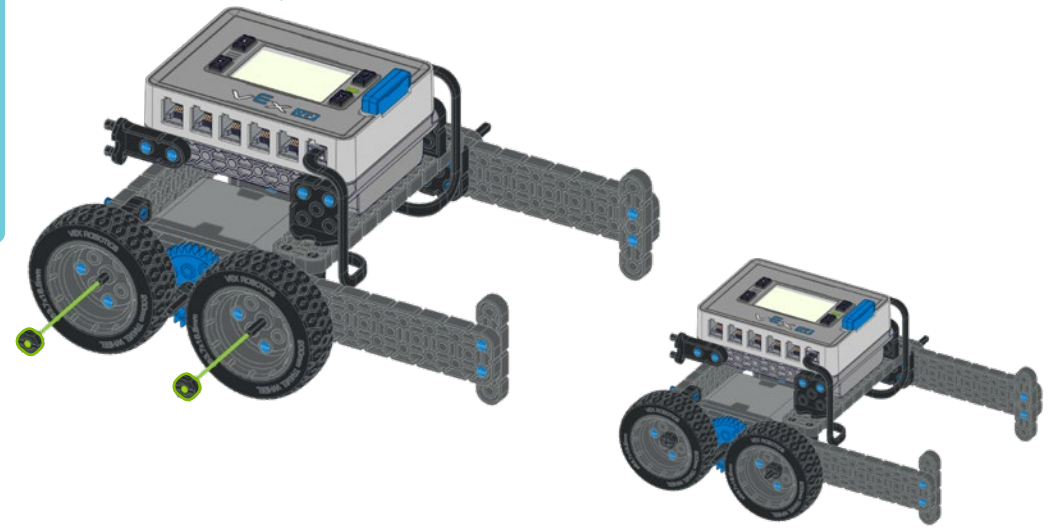
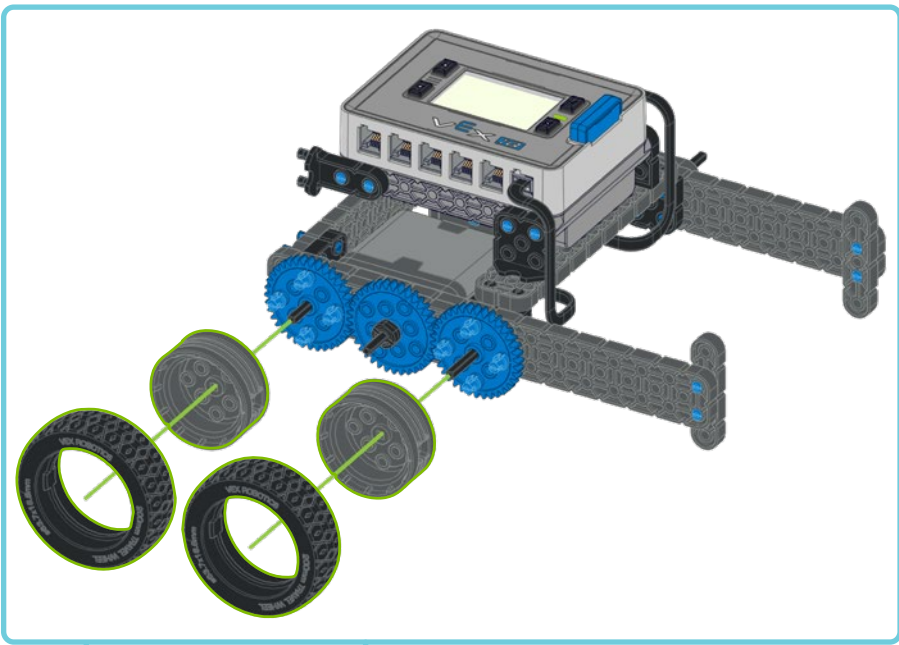
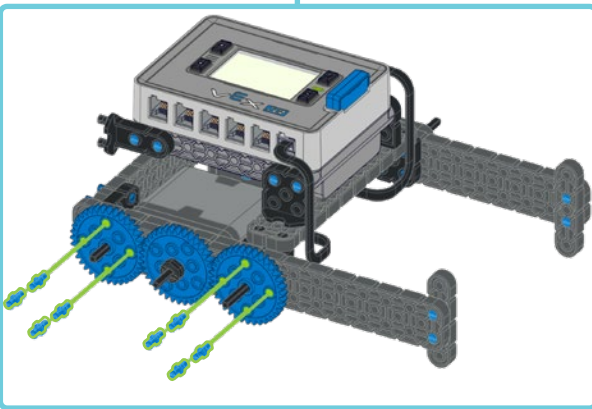
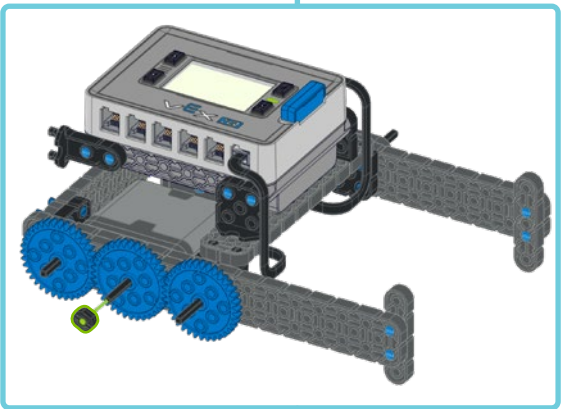
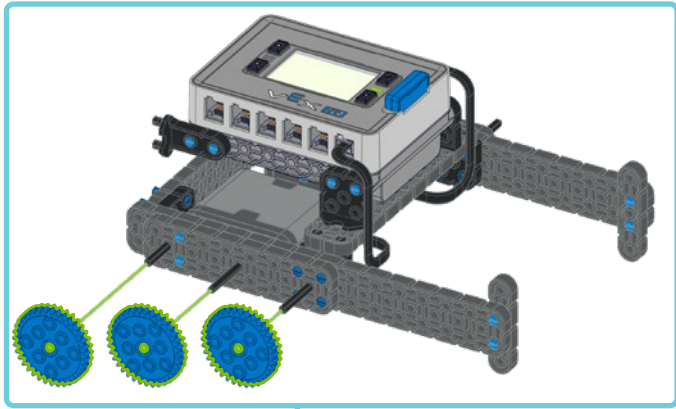


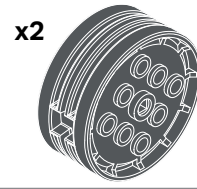
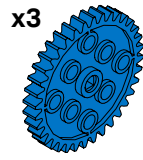
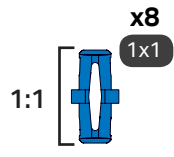
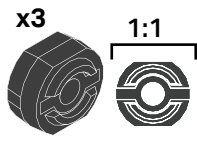


x8
1x1

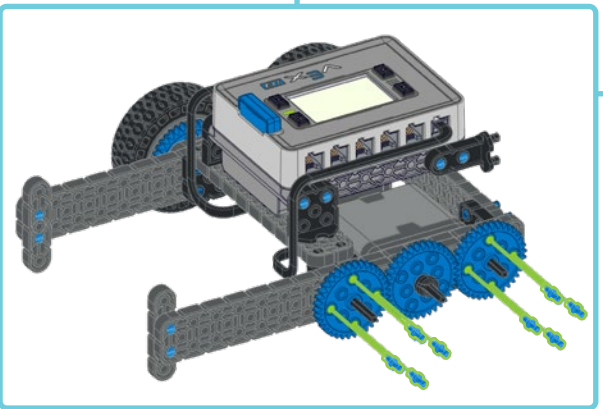
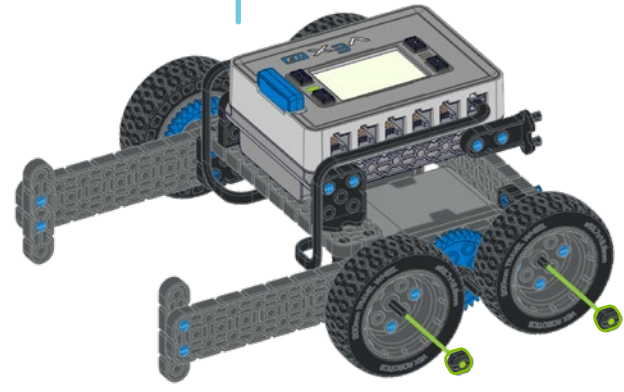
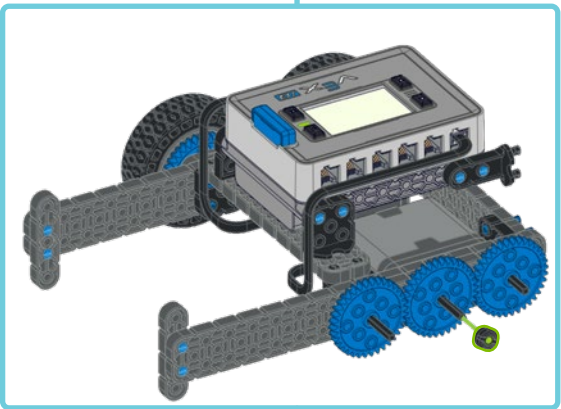
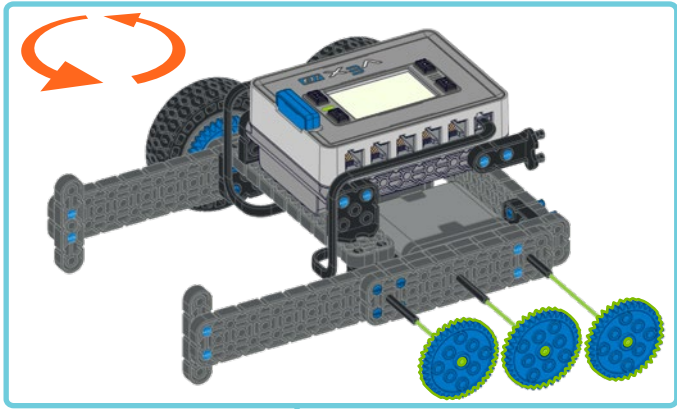


19





20



x2
2x16

x1
2x6

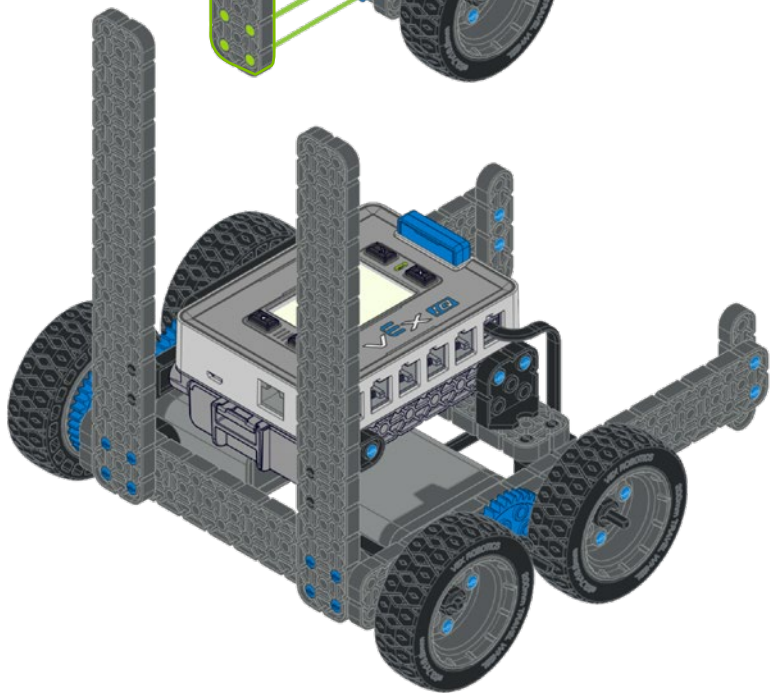
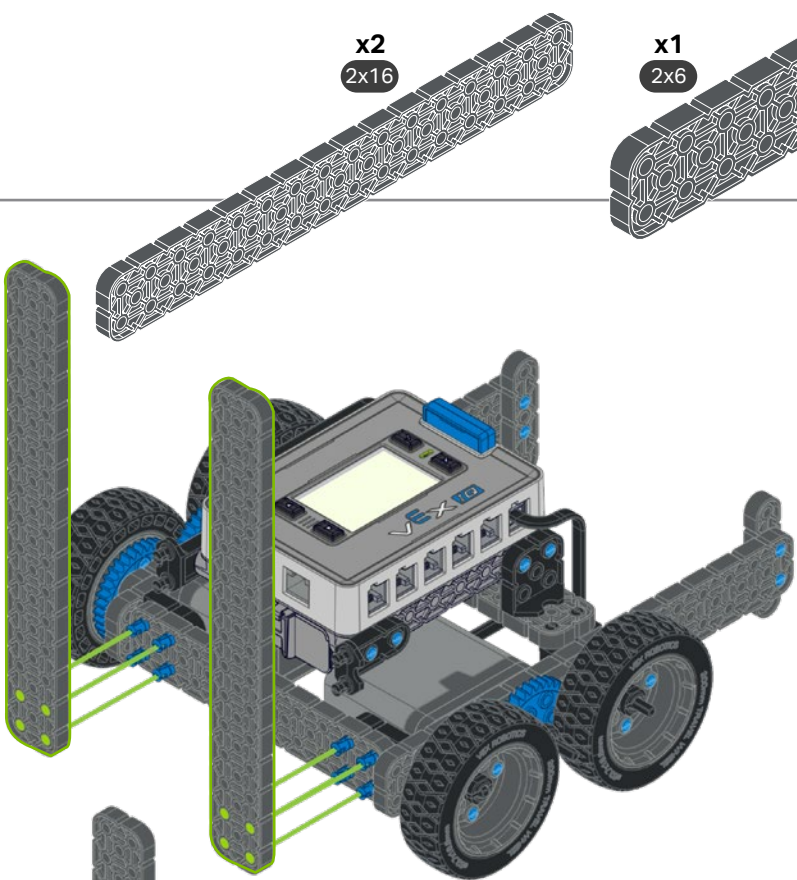
x1
2x4

x2

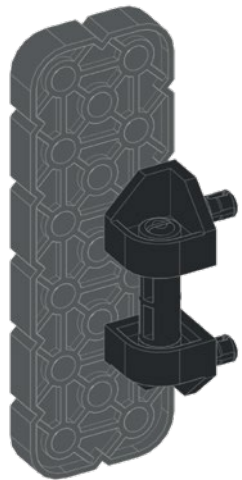
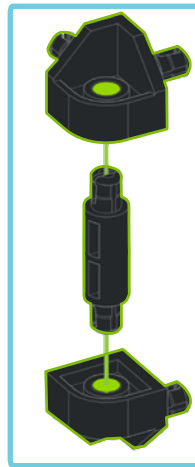
x1 1:1
1

x5
1x1

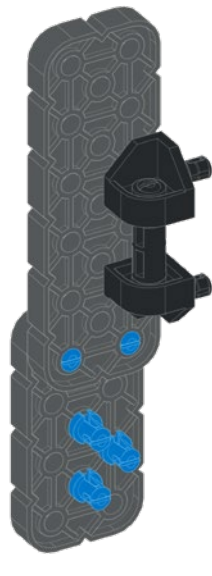
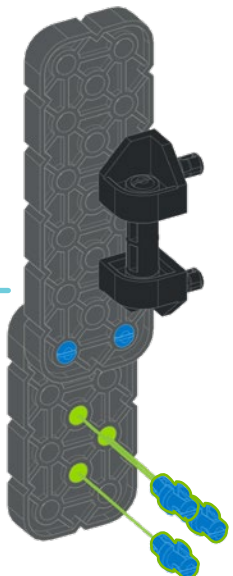
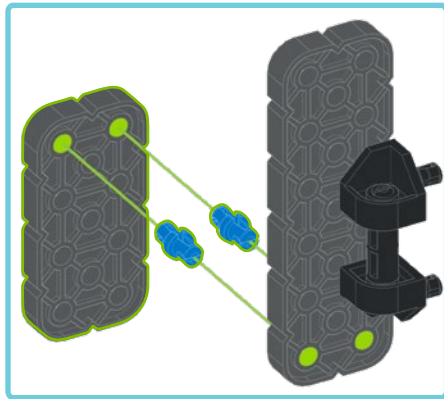
21



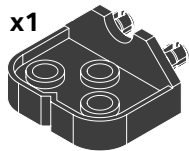
22



23



x1



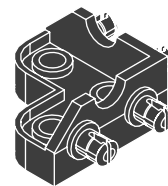
1:1



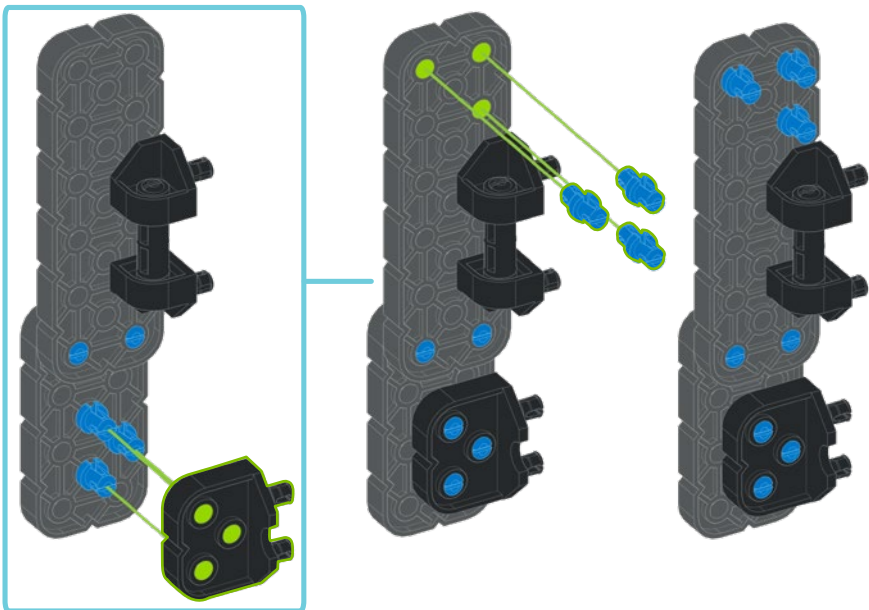
x3

1x1

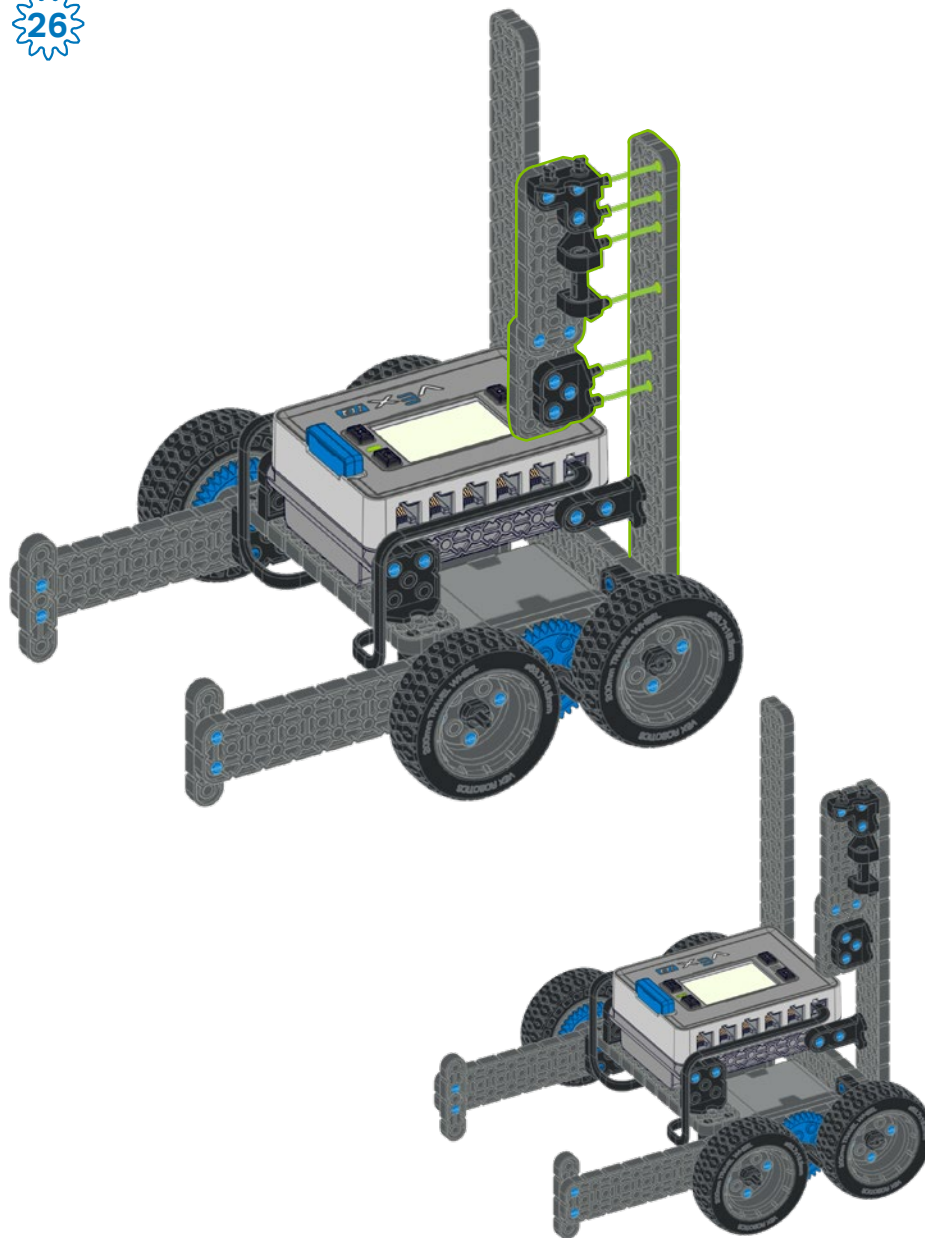
x1



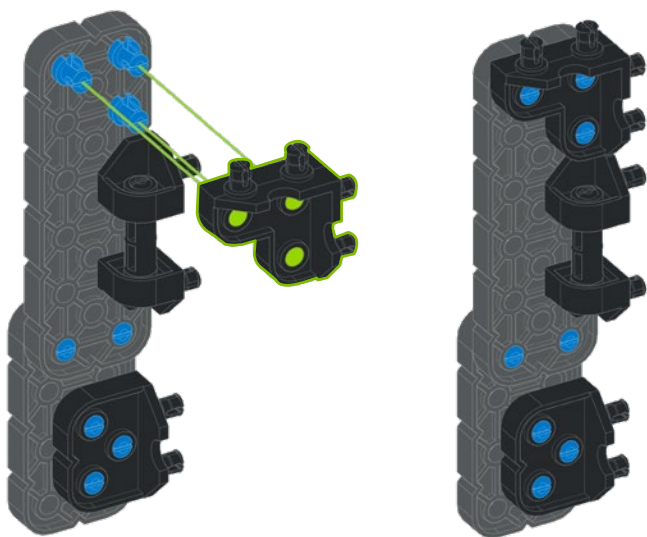
24

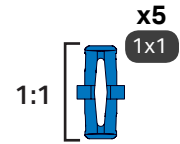
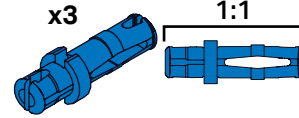
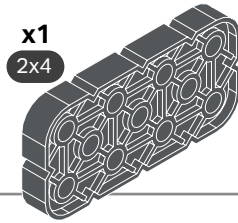
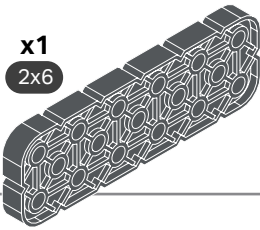
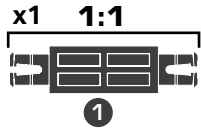


26

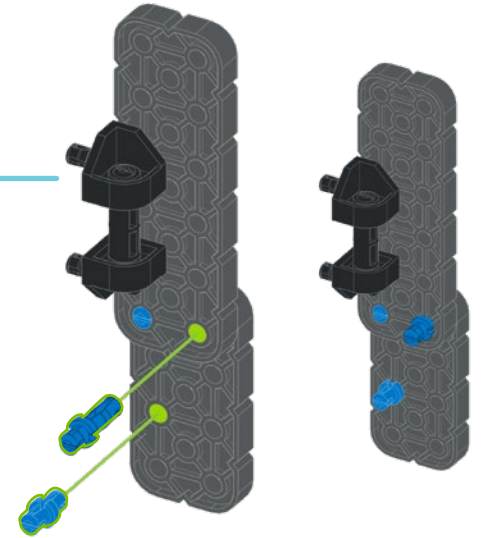
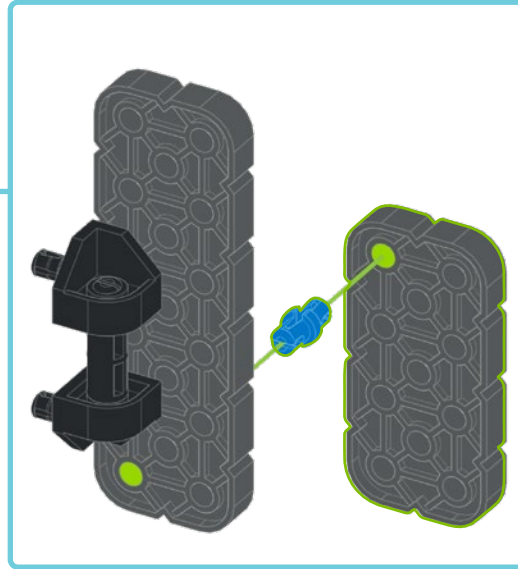
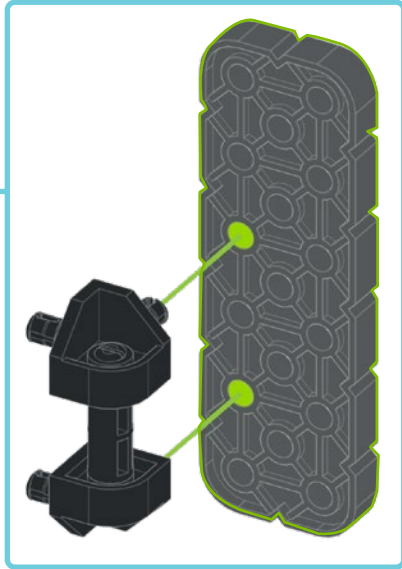
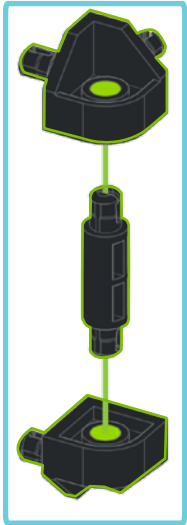


25

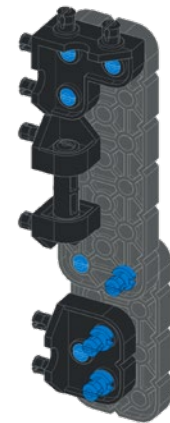
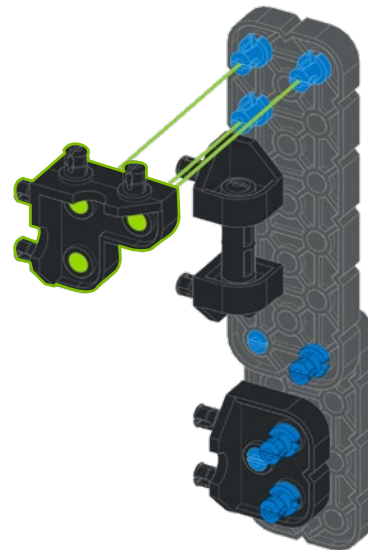
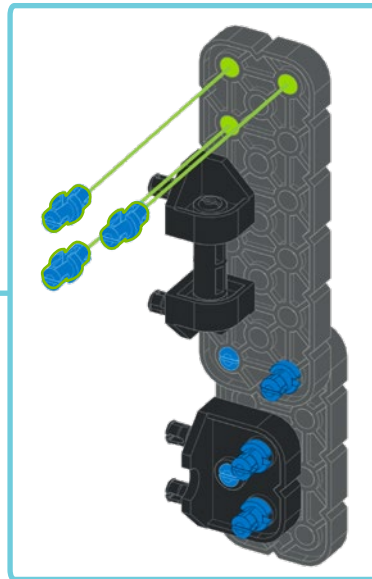
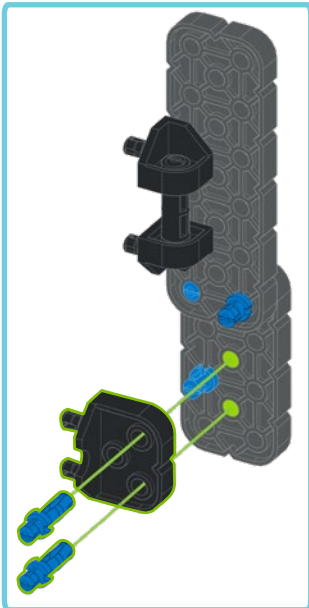




27



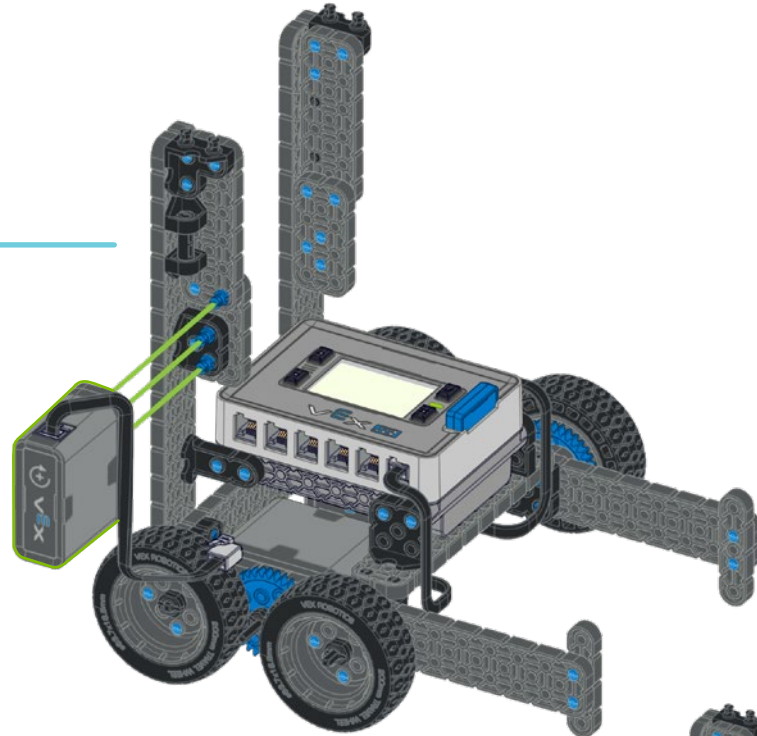
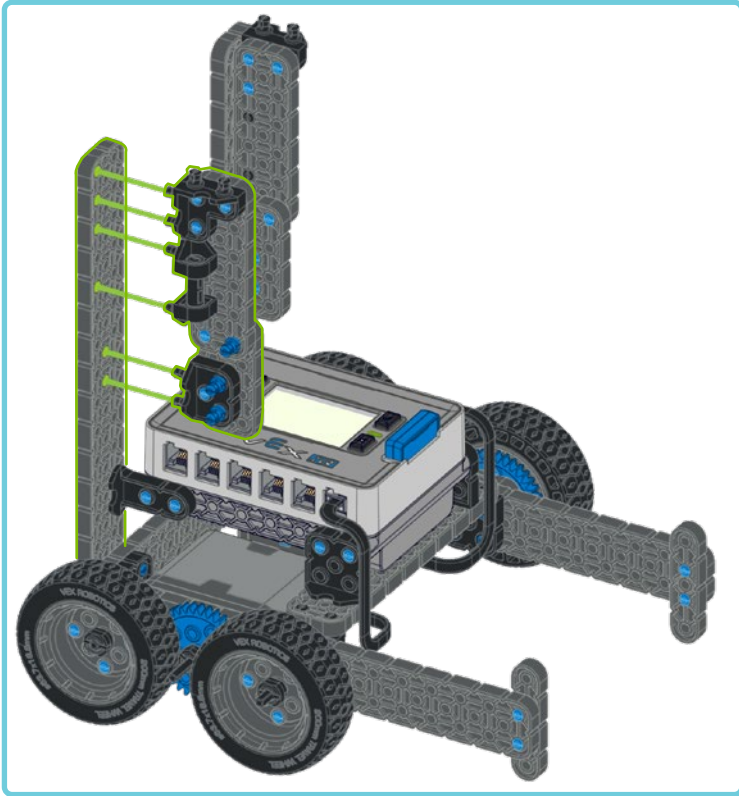
28

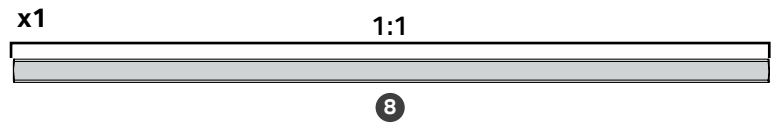


x1

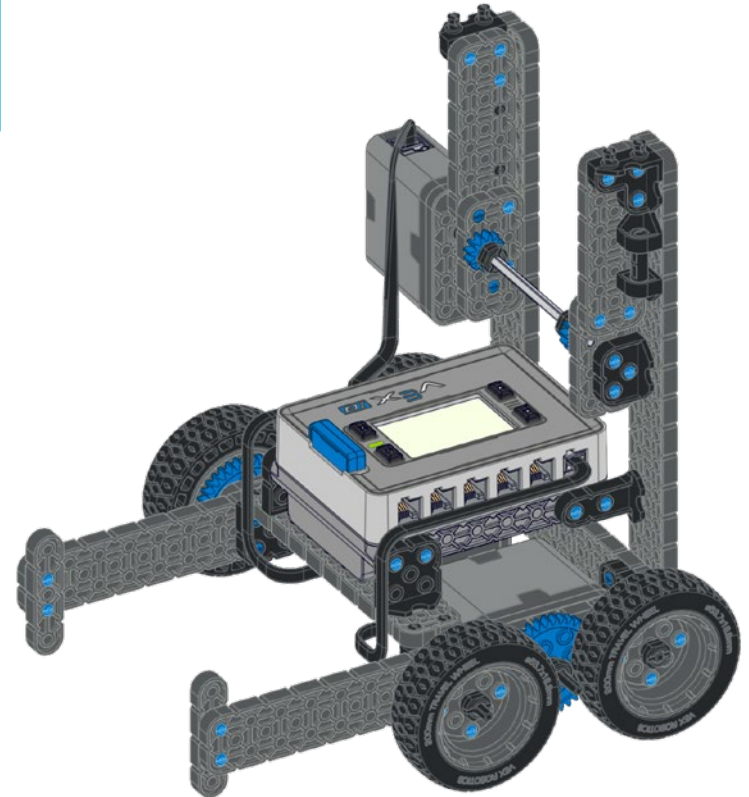
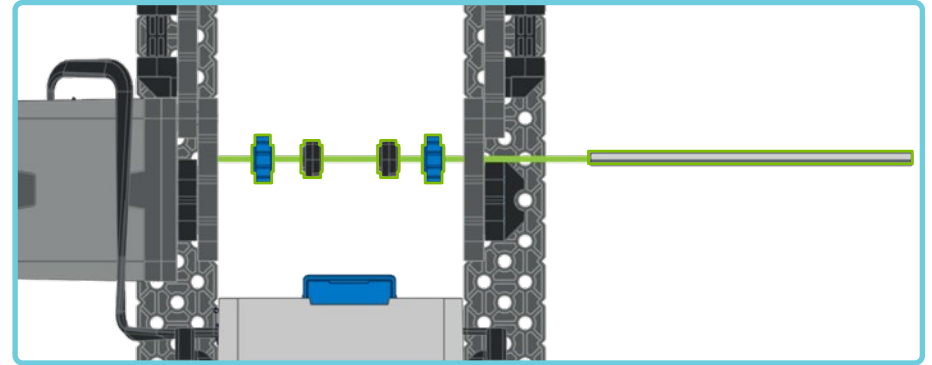
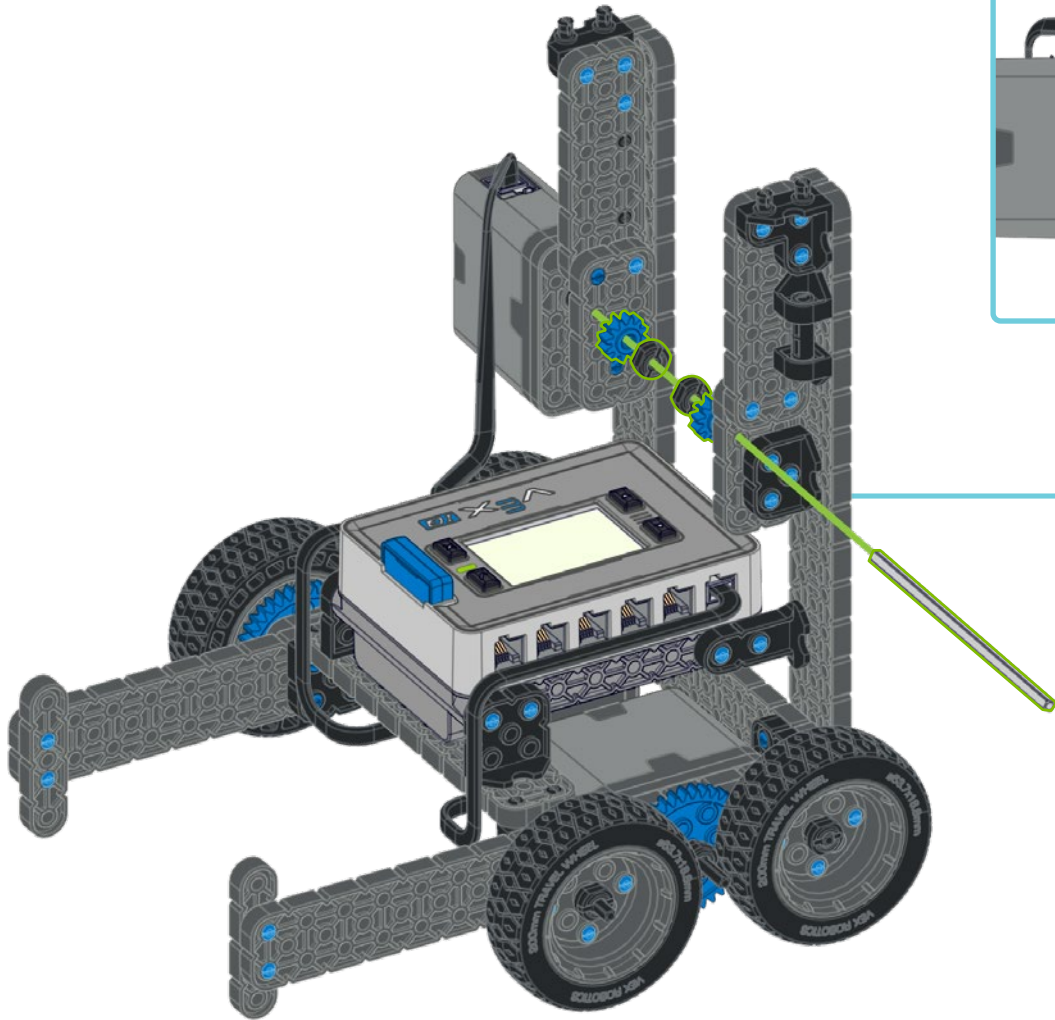


29

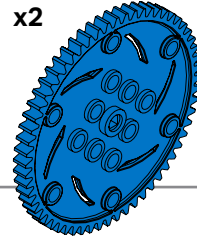
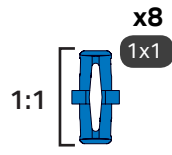




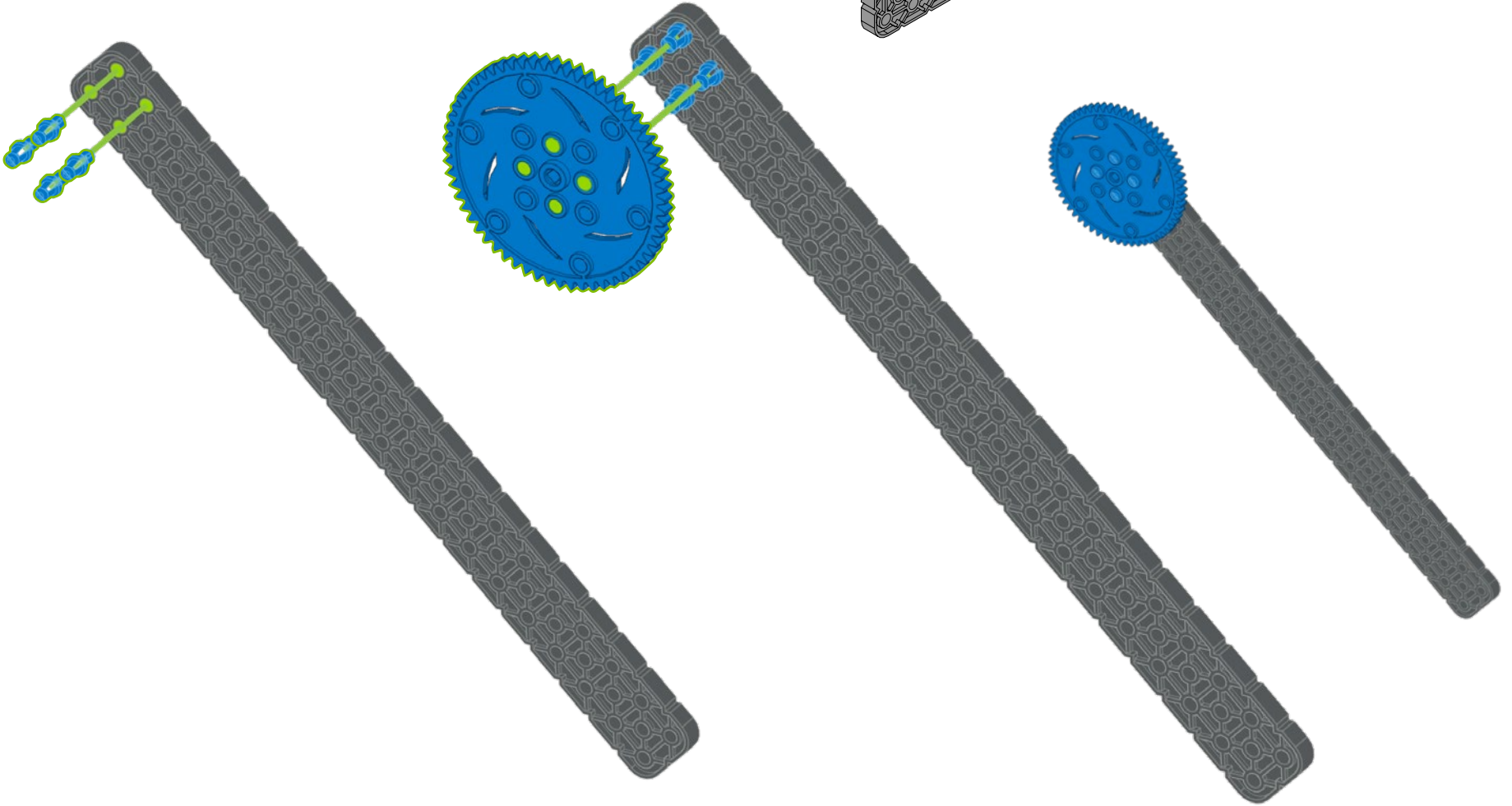
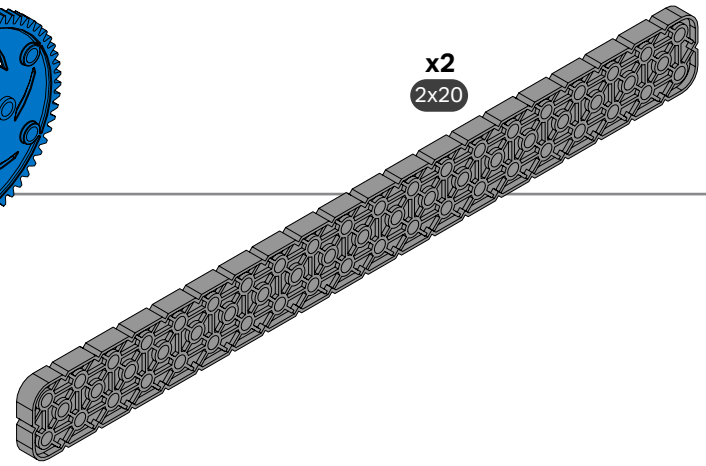
30

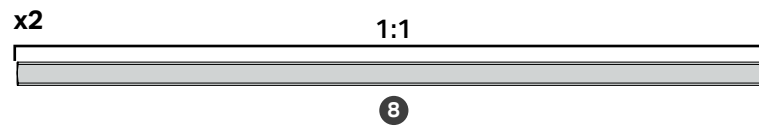
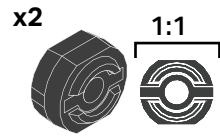


31 2X

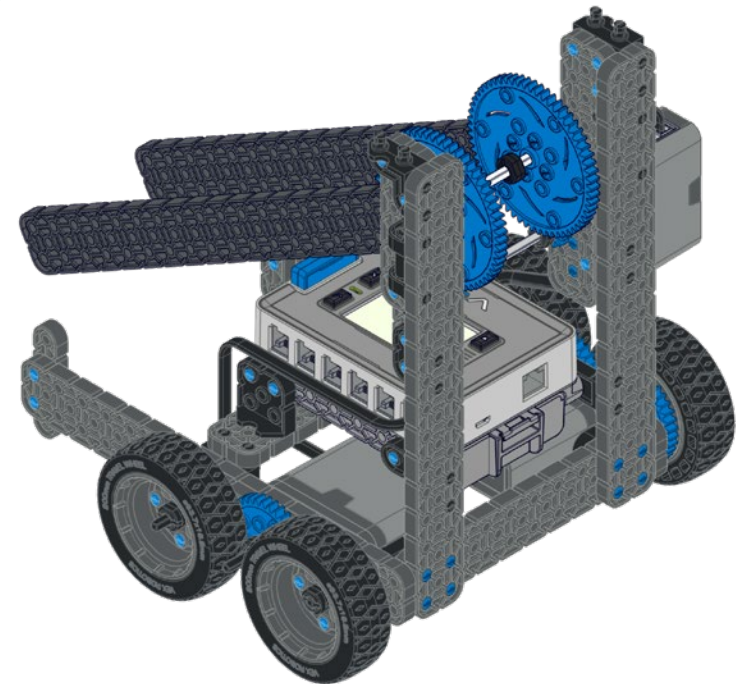
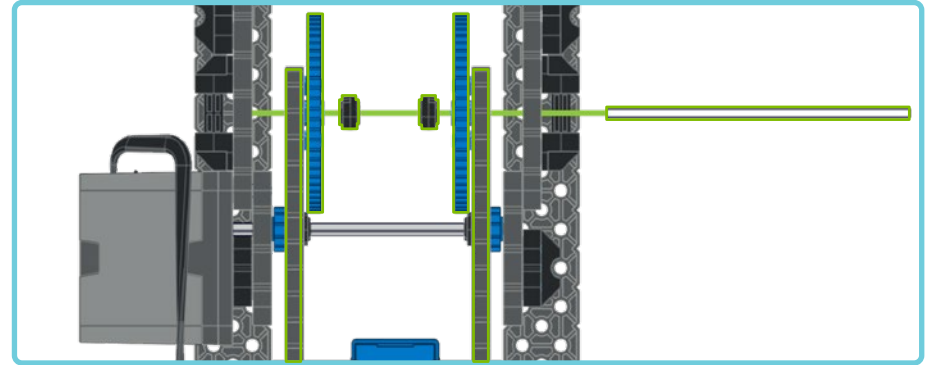
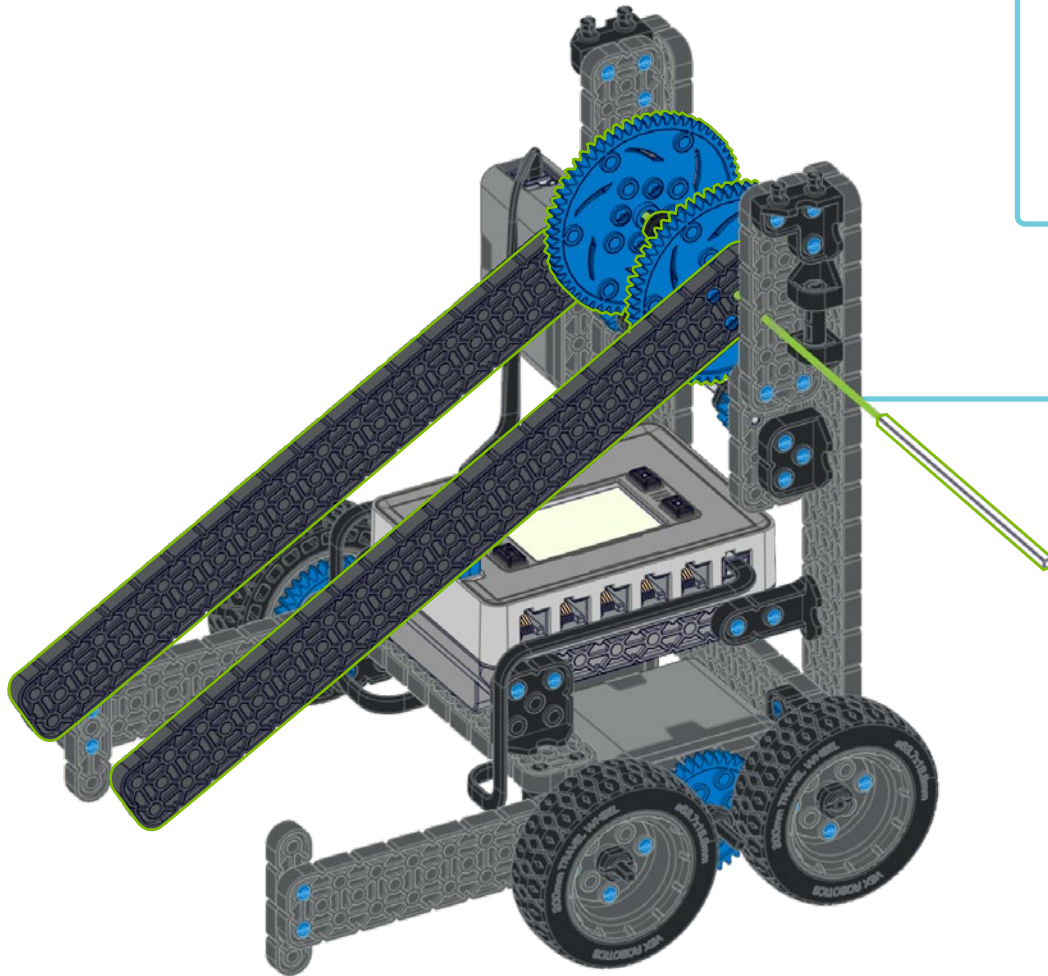


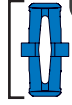
x2
2x20



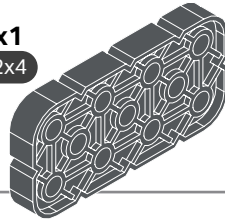


32

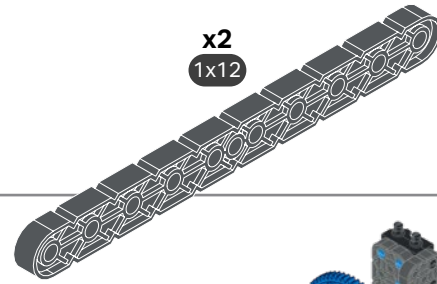


1:1  x10
1x1

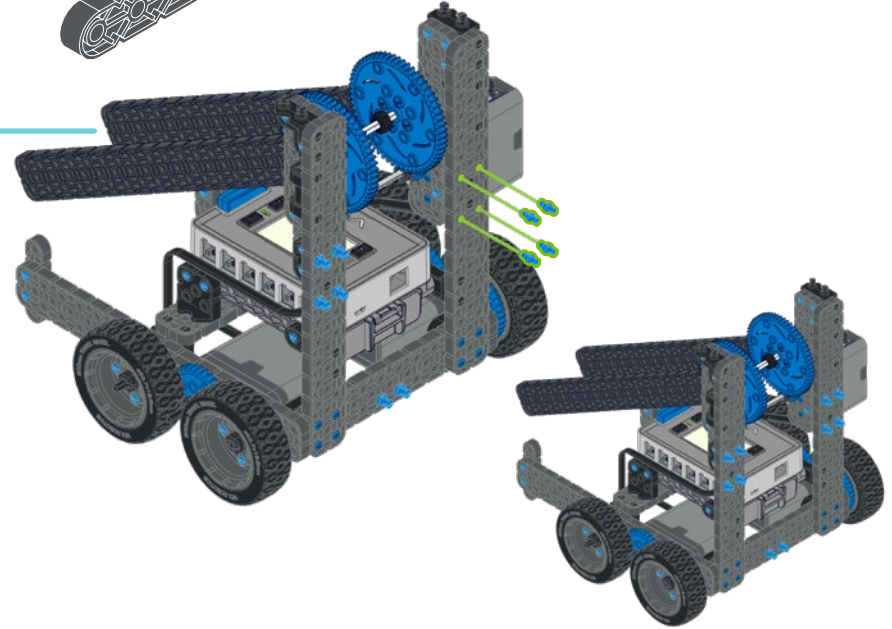
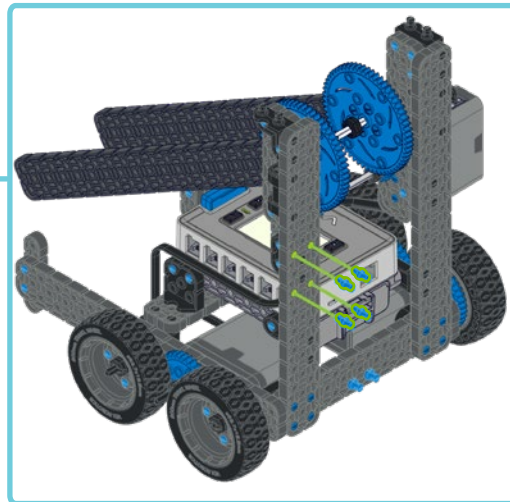
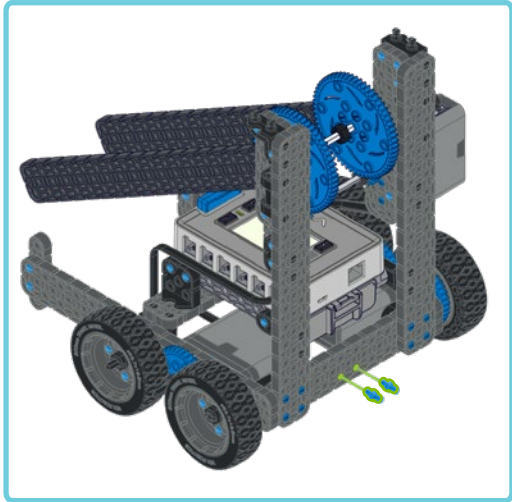
x1
2x4



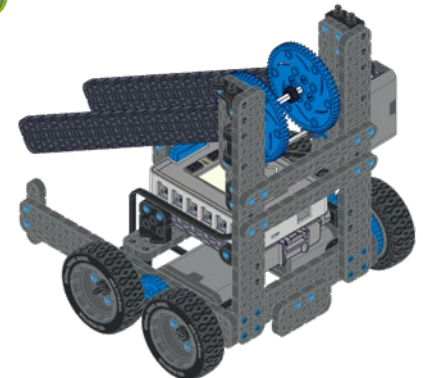
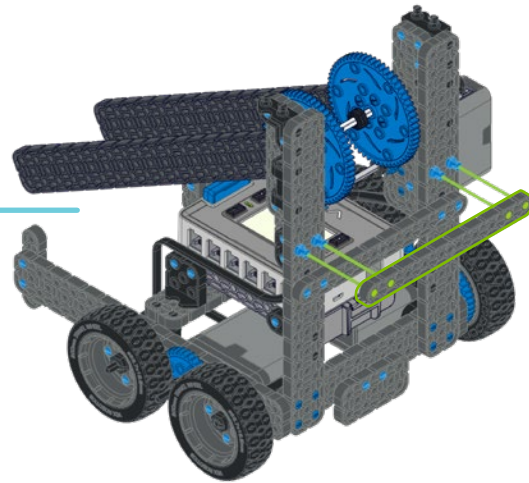
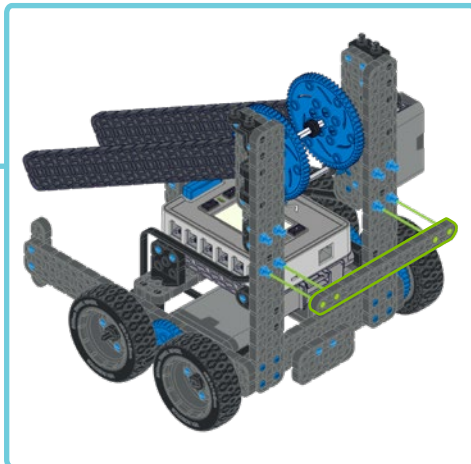
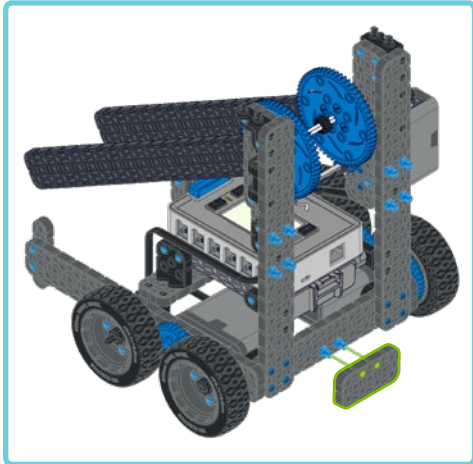
x2
1x12



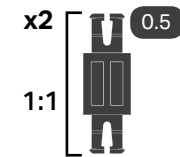
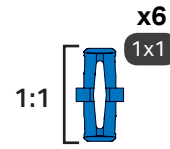
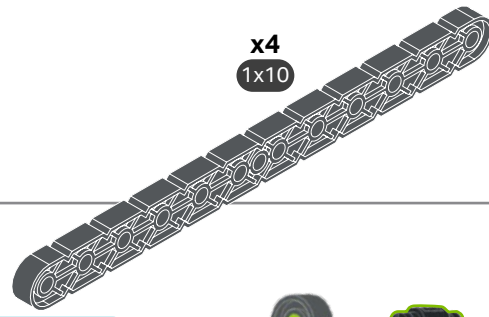
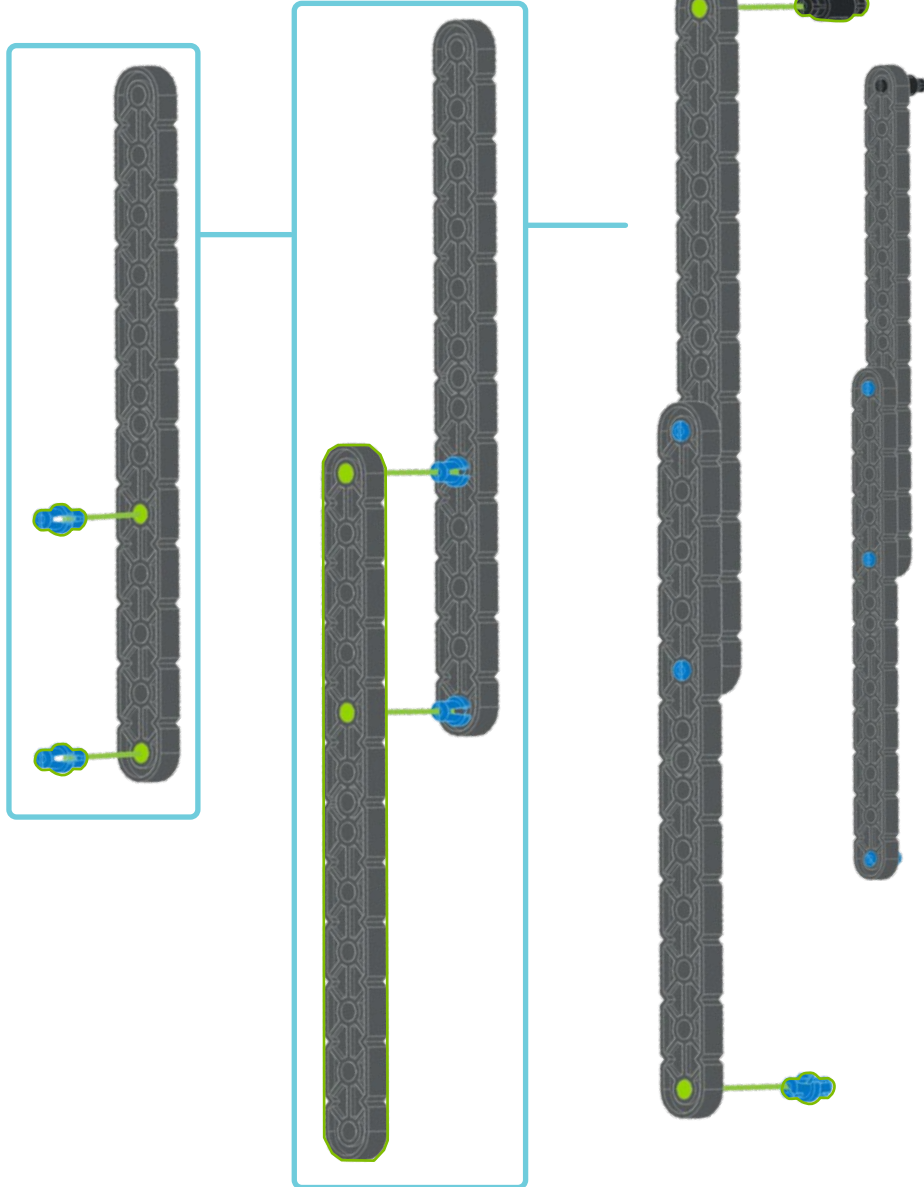
33



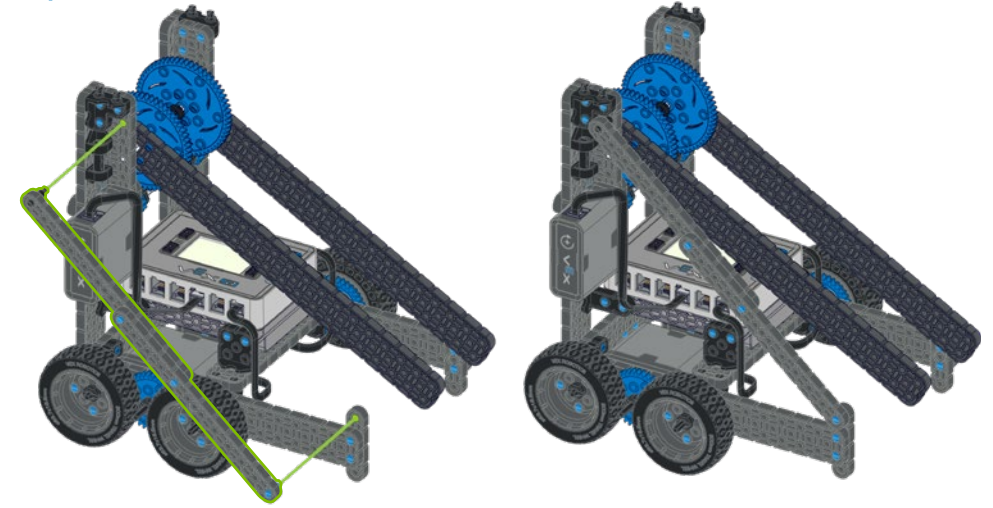
34



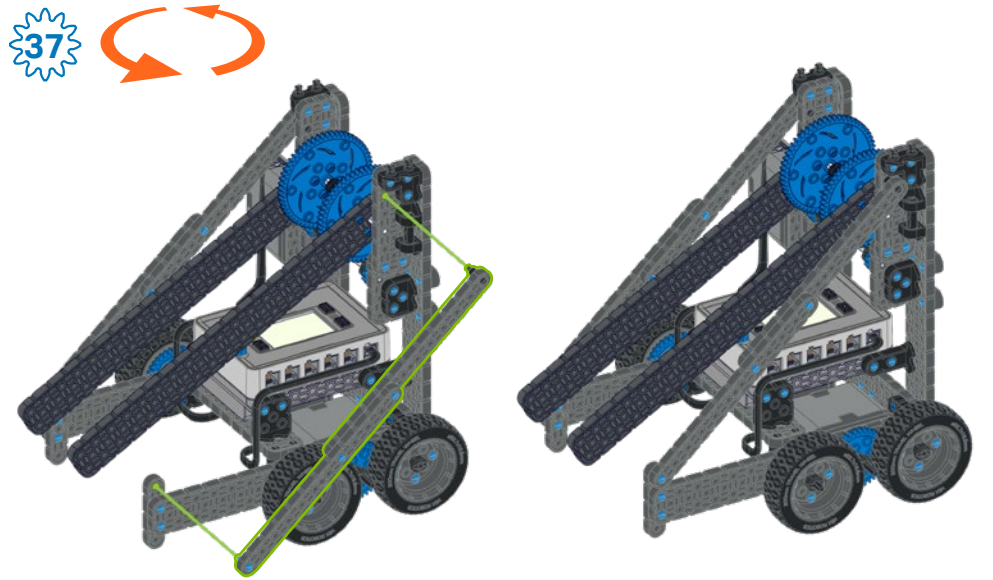
35 2X

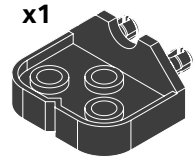
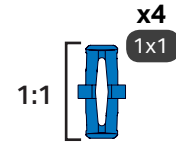
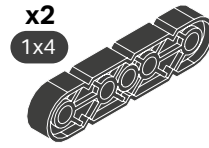
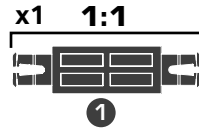
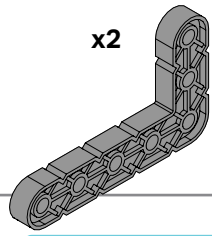
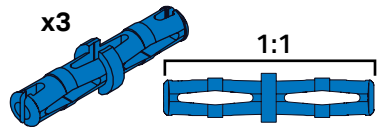


36

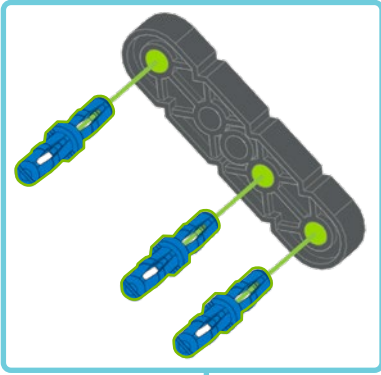


37

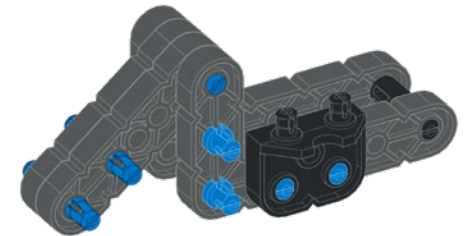
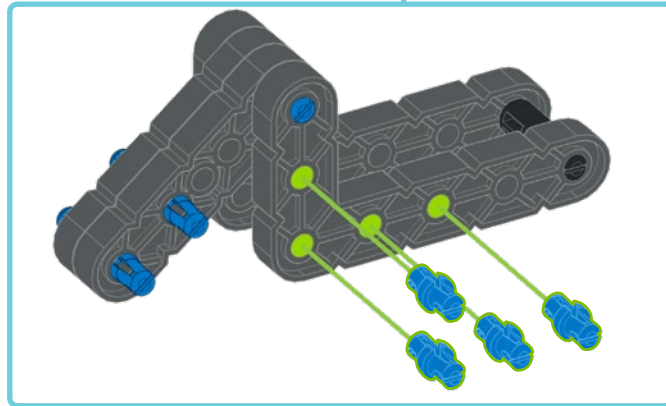
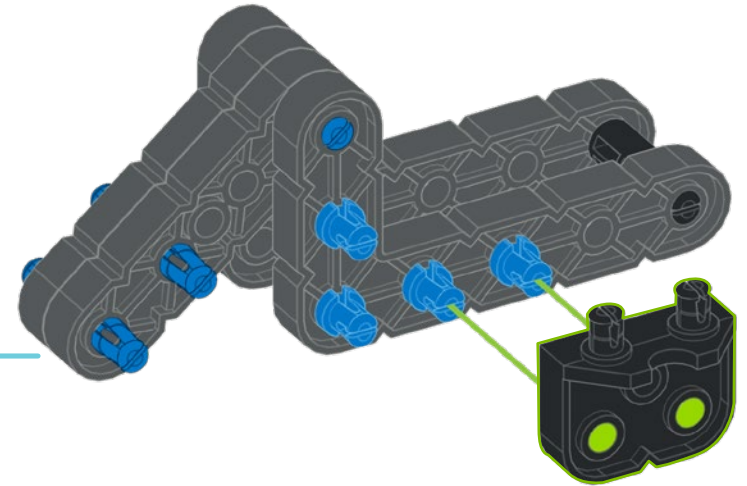
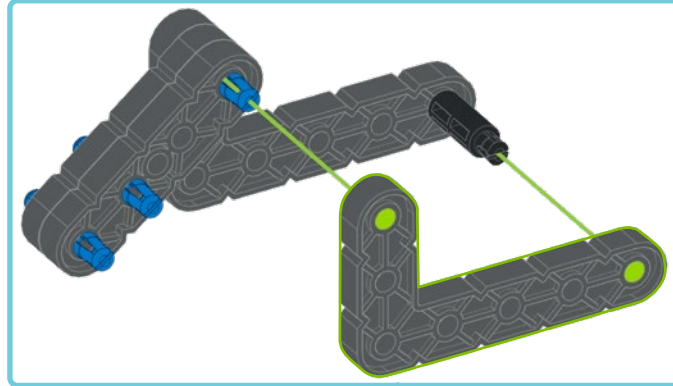
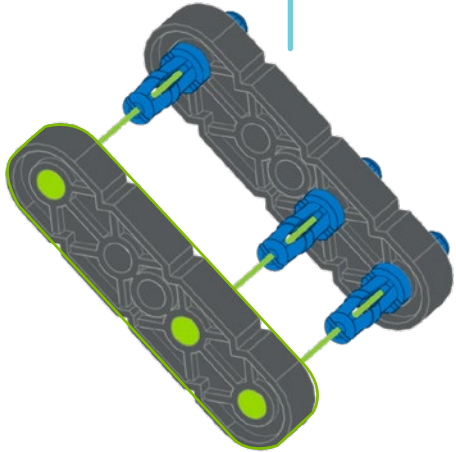
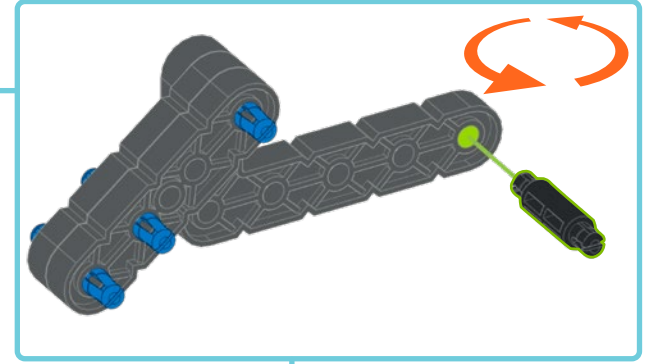
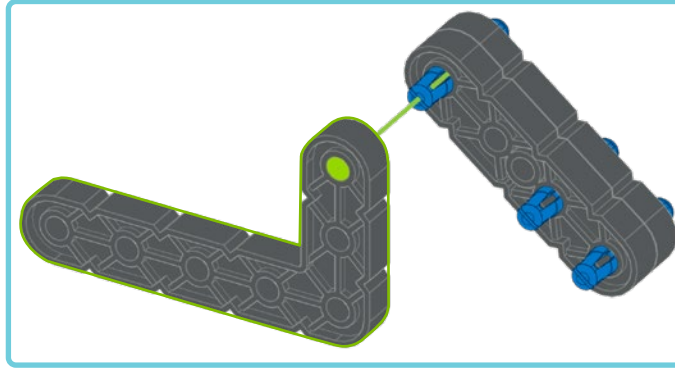


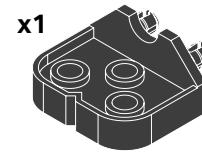
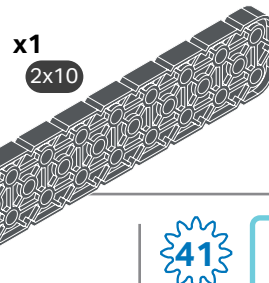
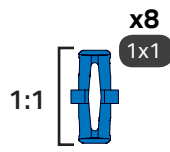


38

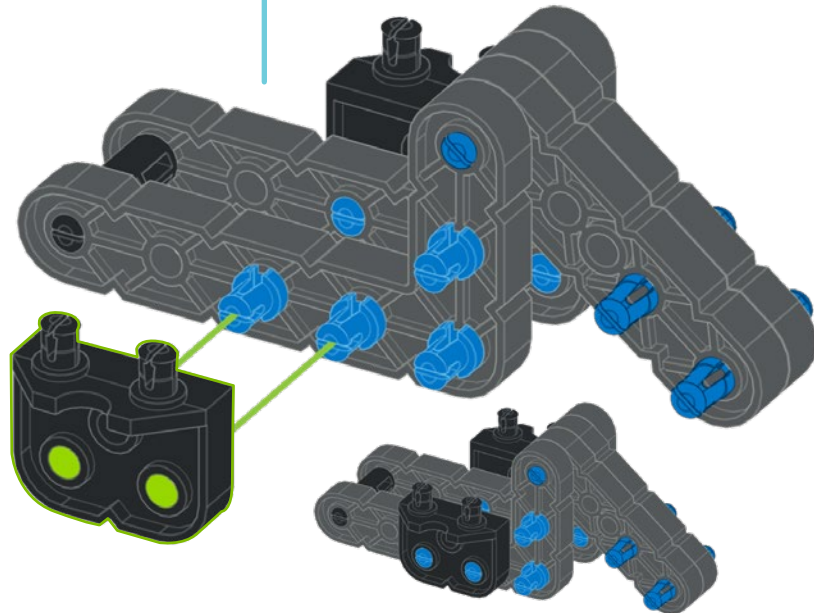
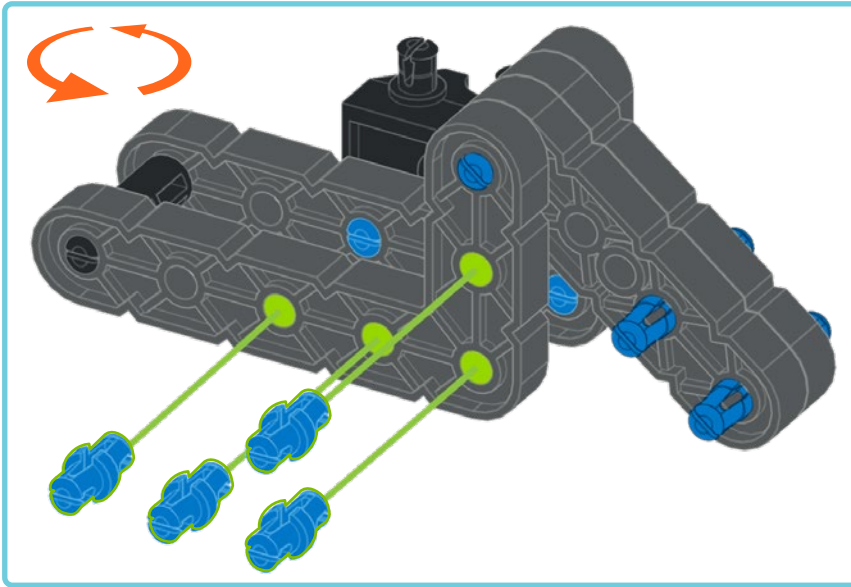


39

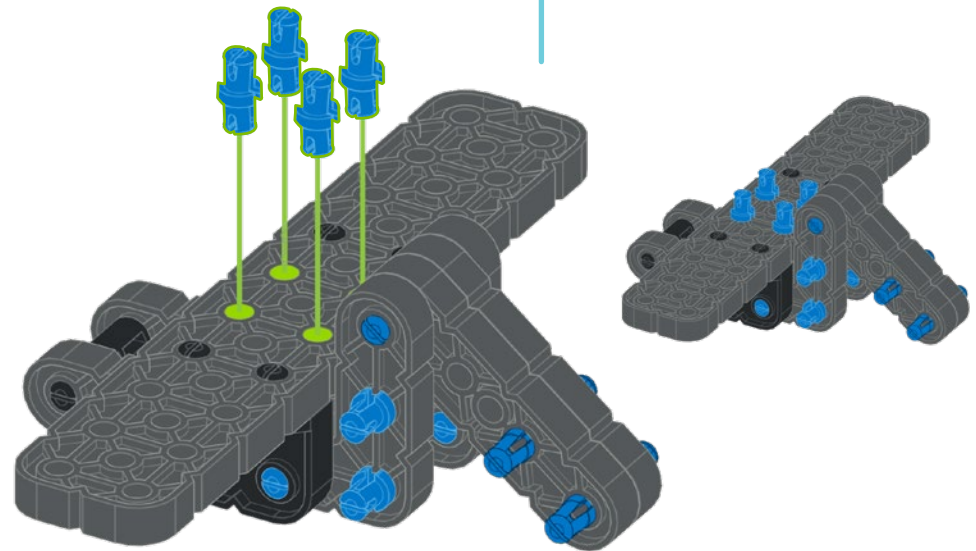
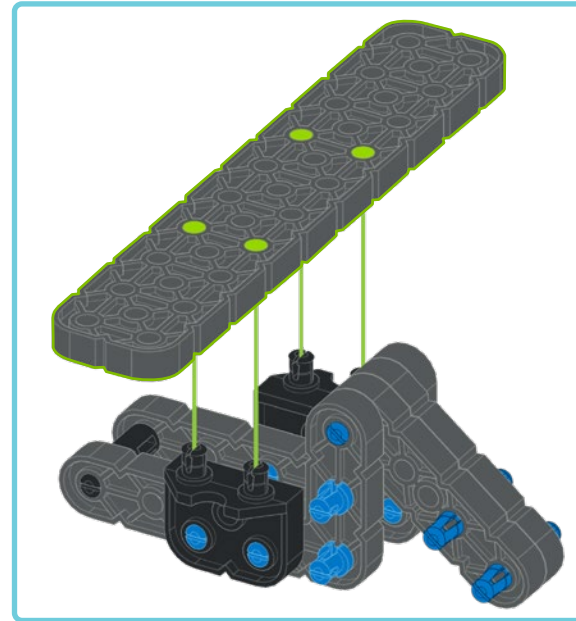




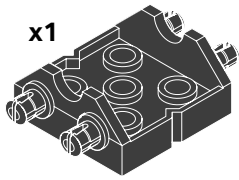
40



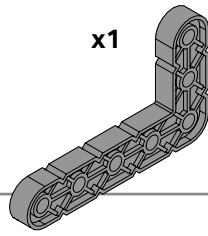
41



x1



x1



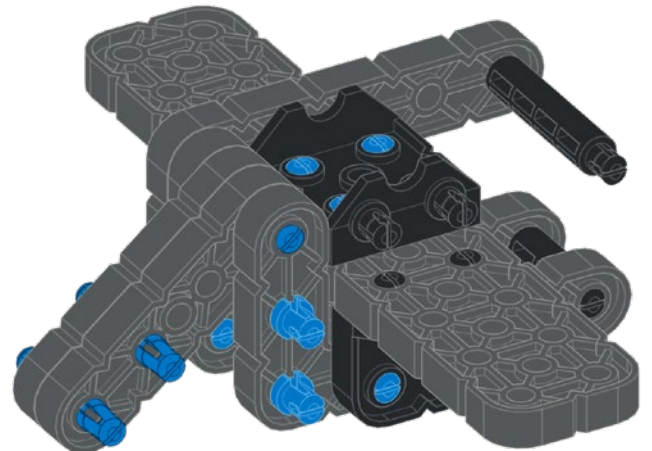
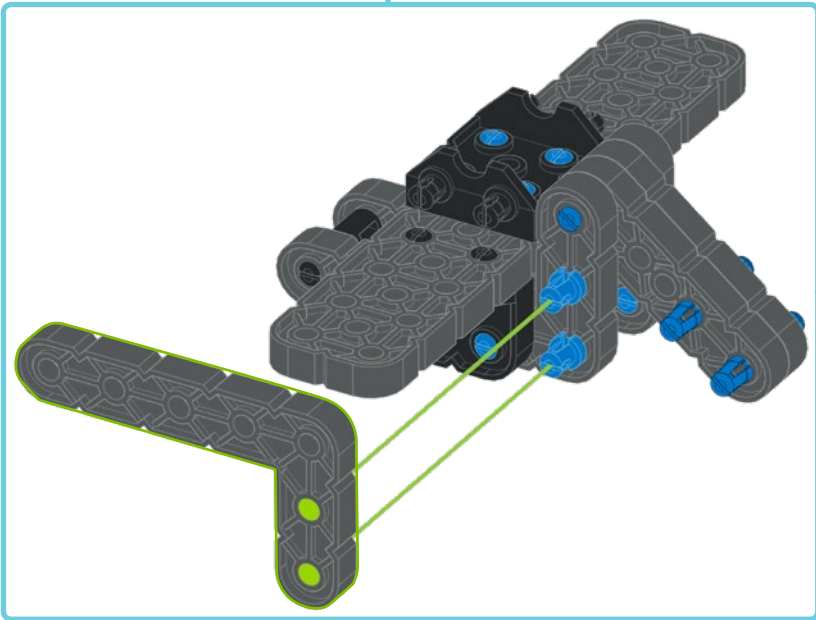
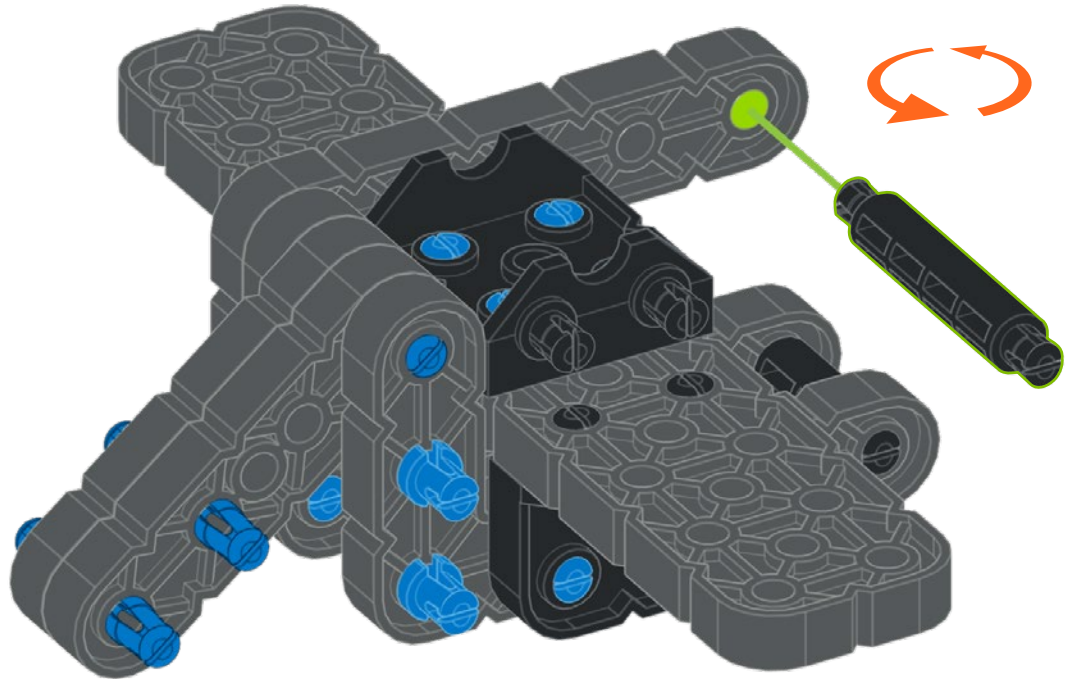
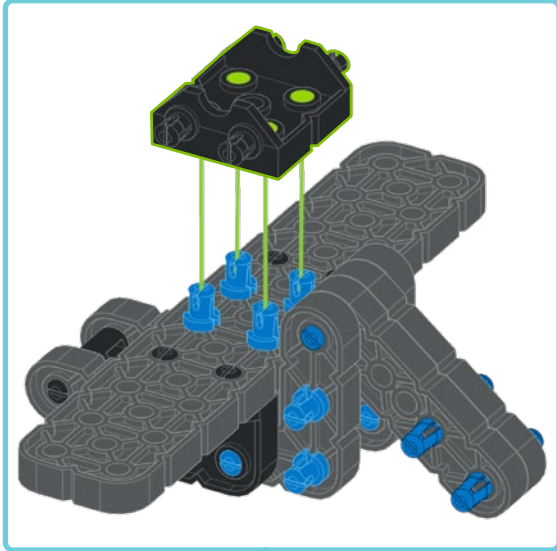
x1

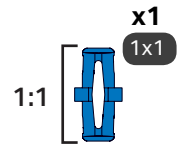
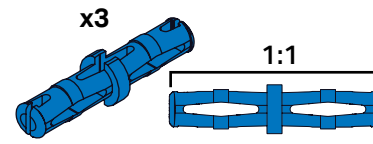
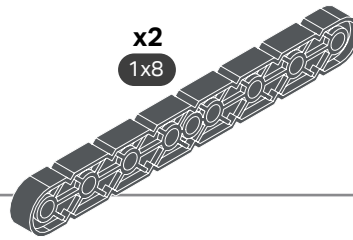
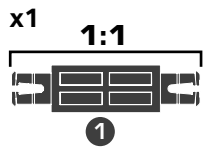
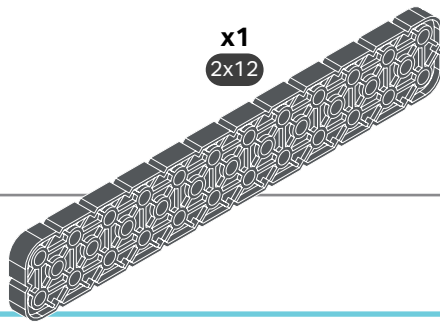
1:1



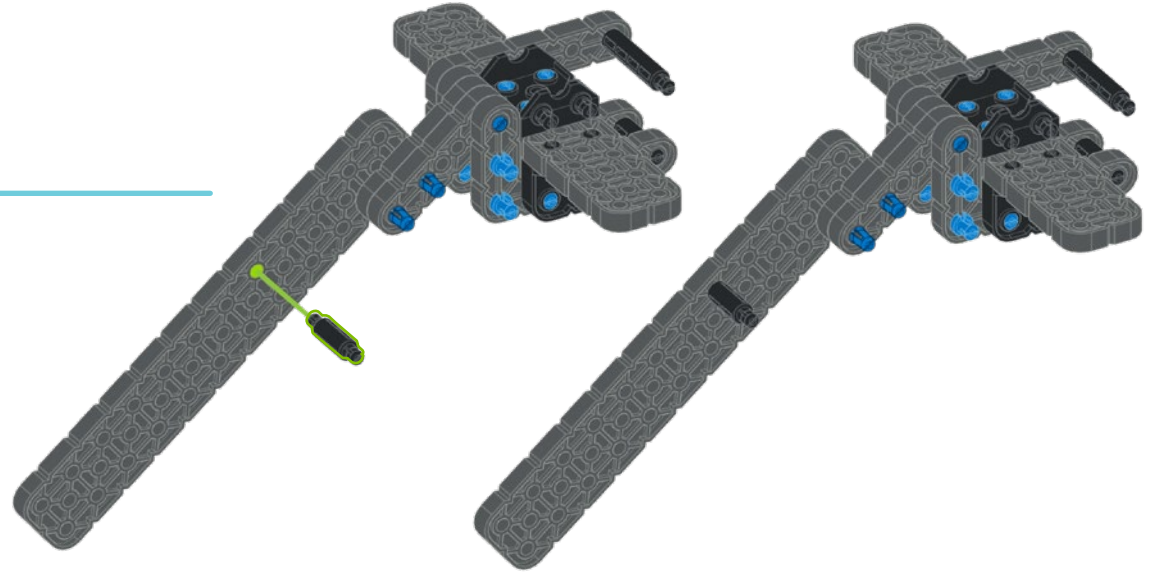
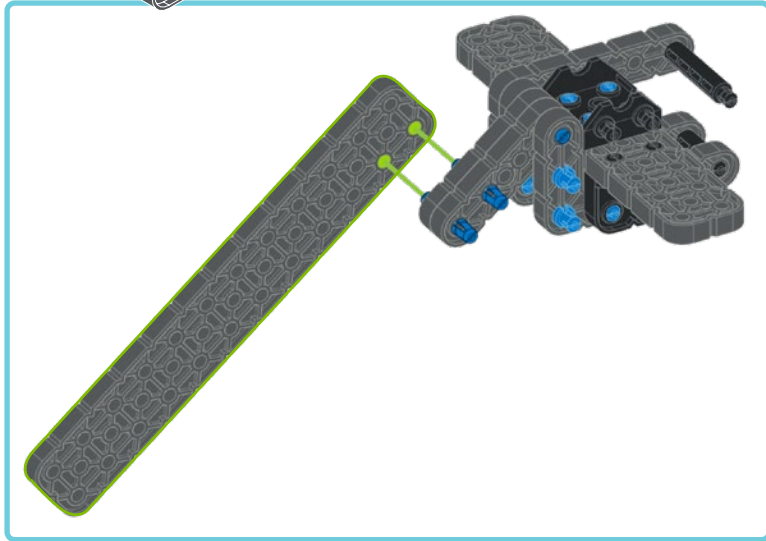
2

42

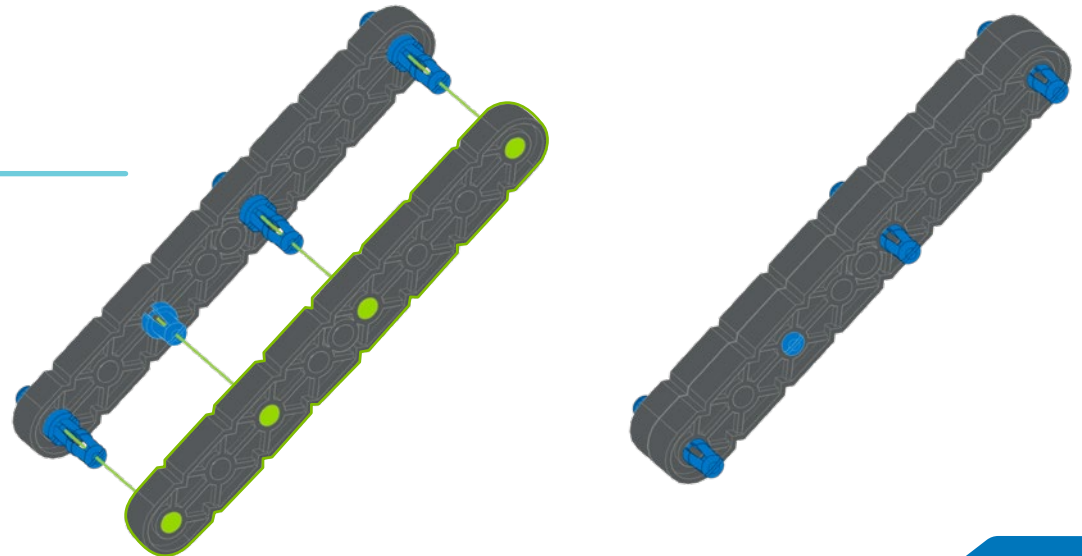
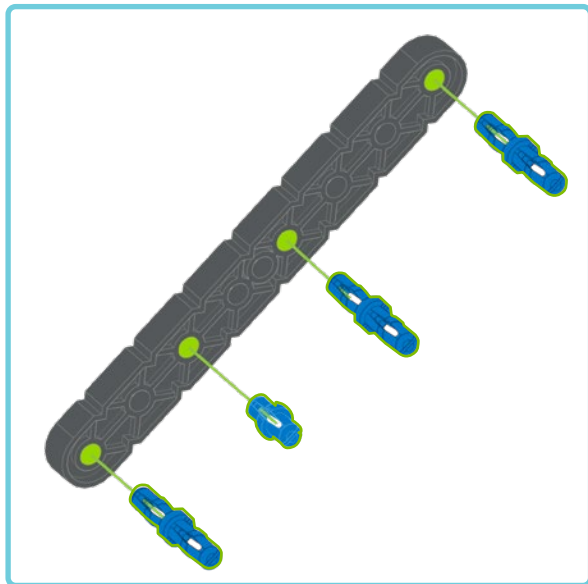


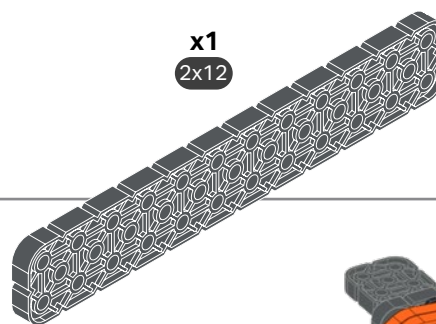
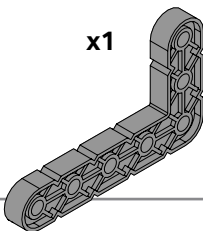
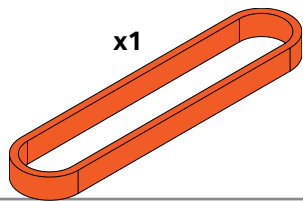


43

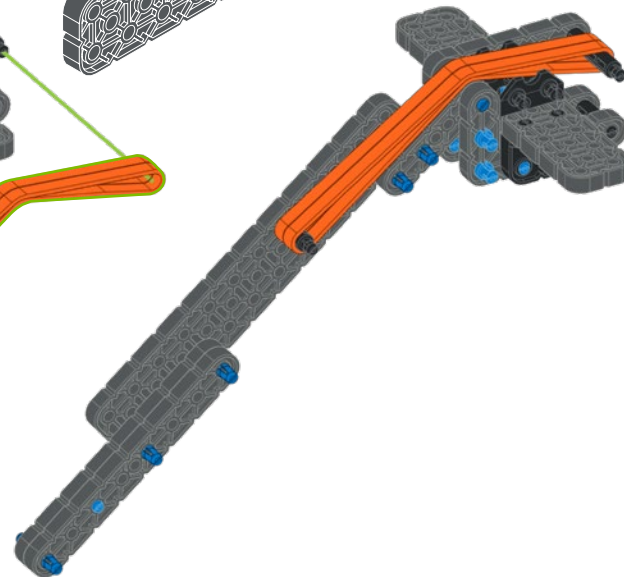
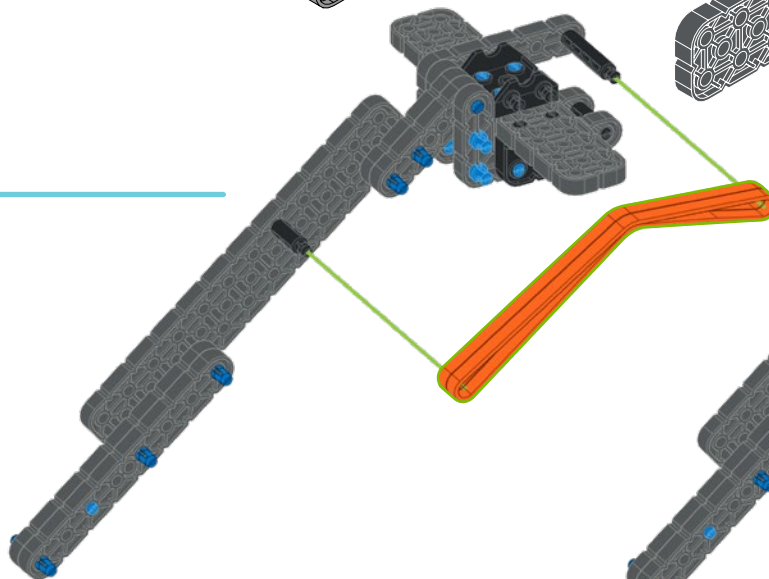
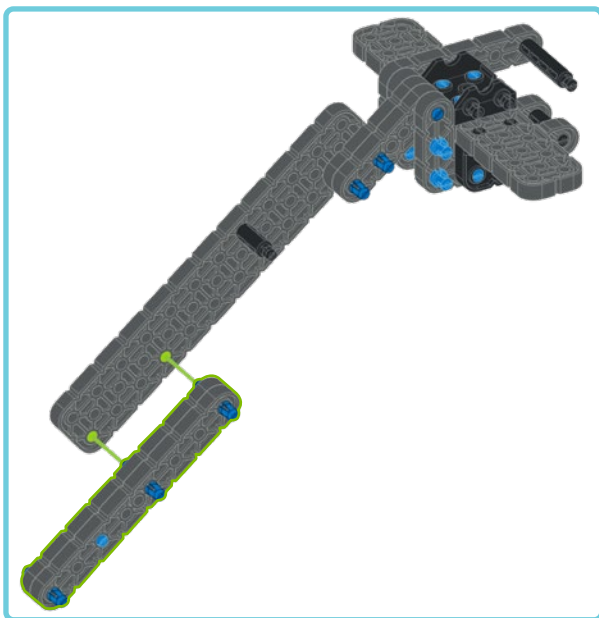


44

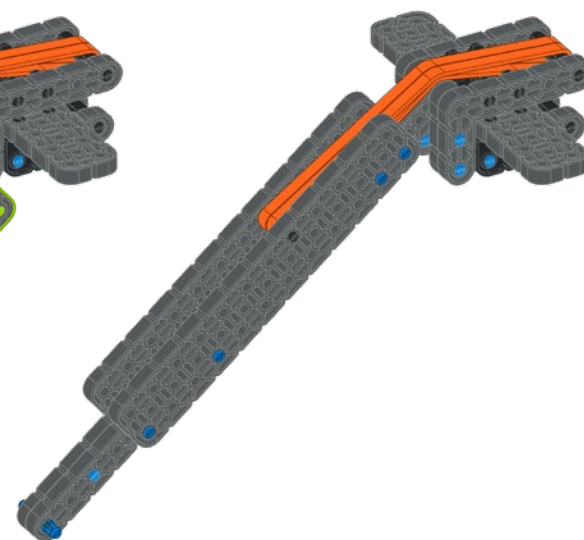
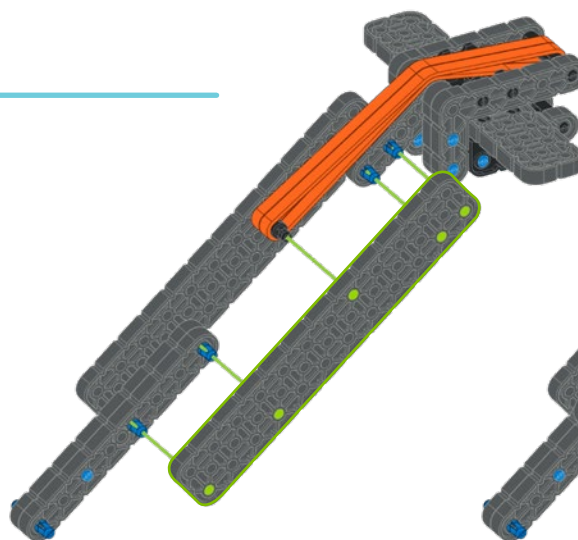
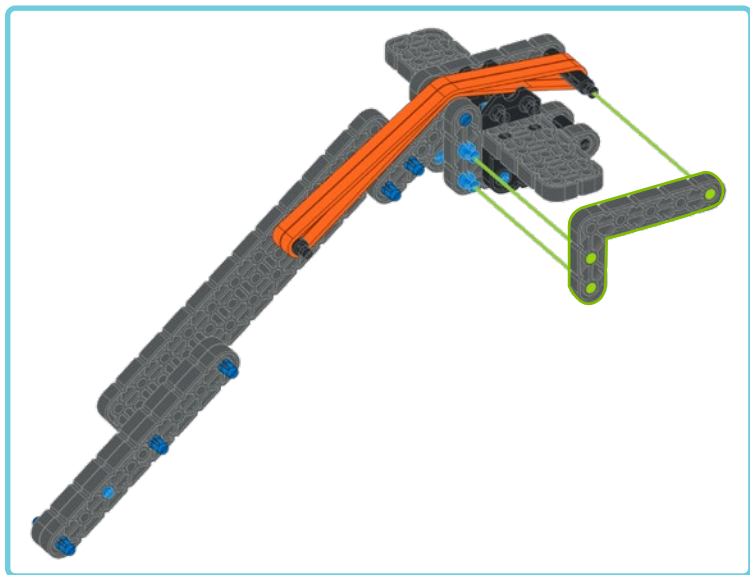




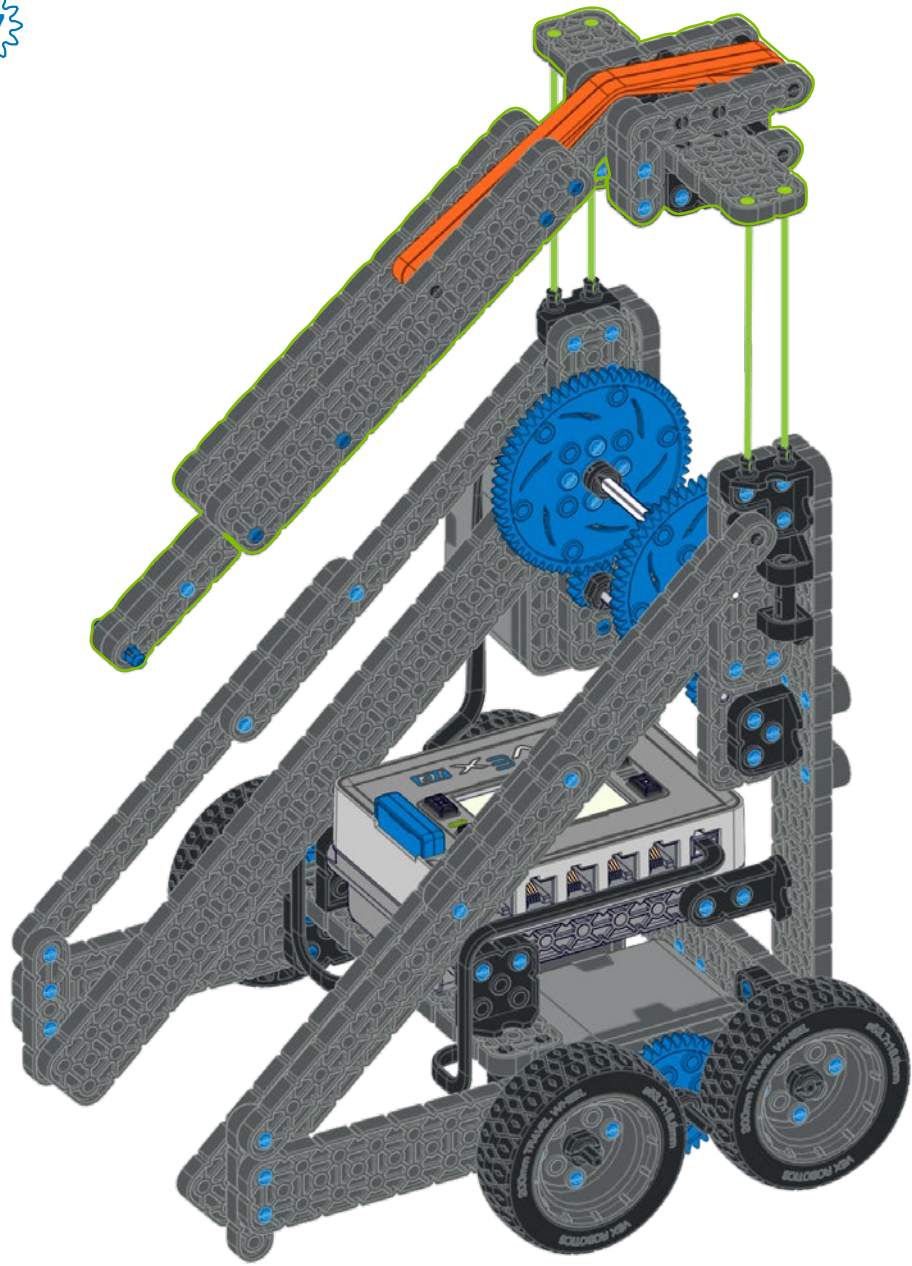
45



46



47



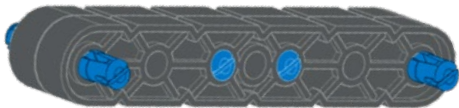
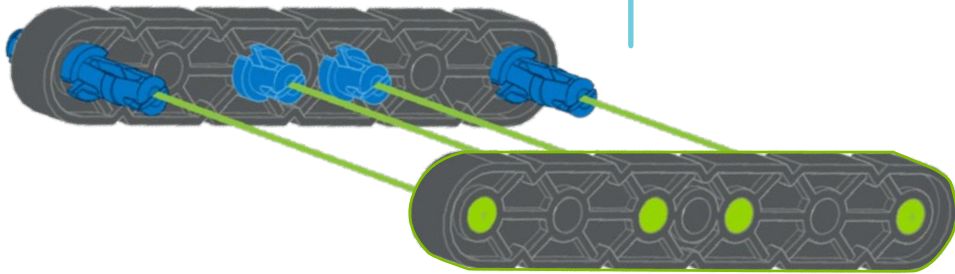
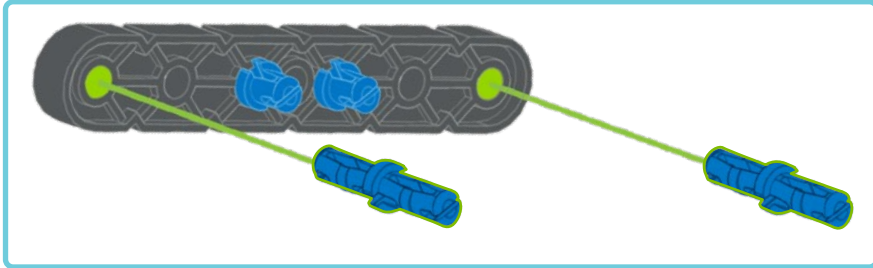
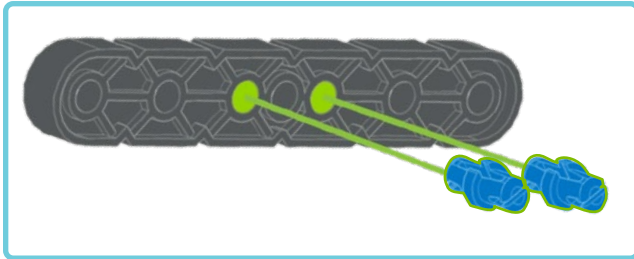
1:1
x6
1x1

x2
1x6

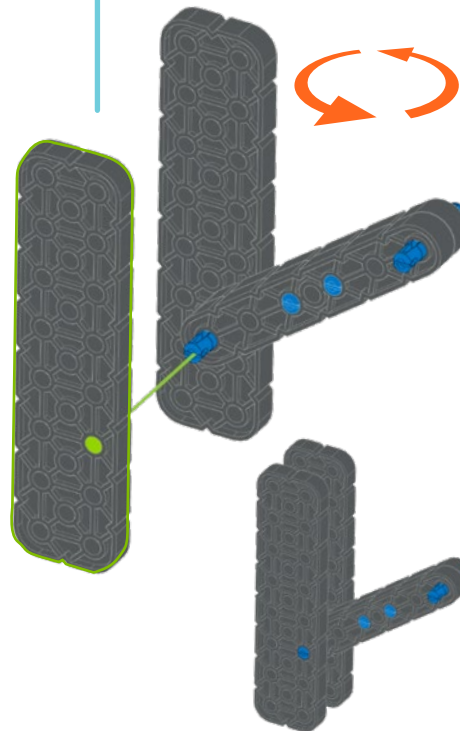
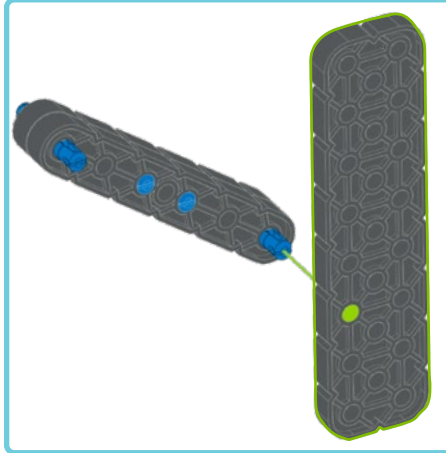
x2
2x8

x1

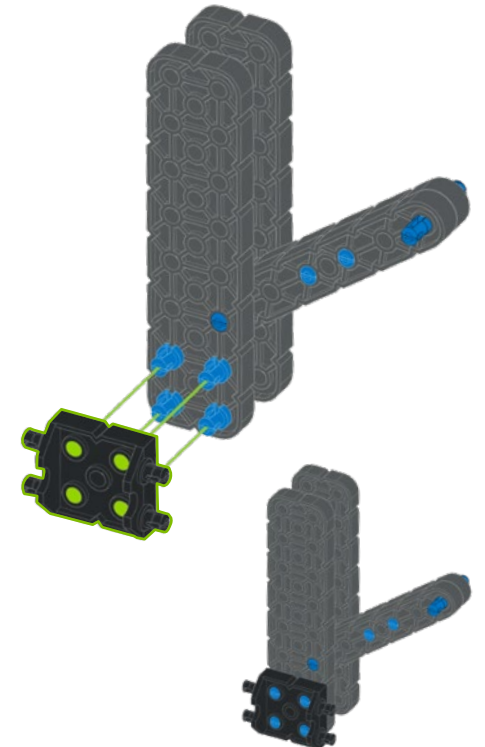
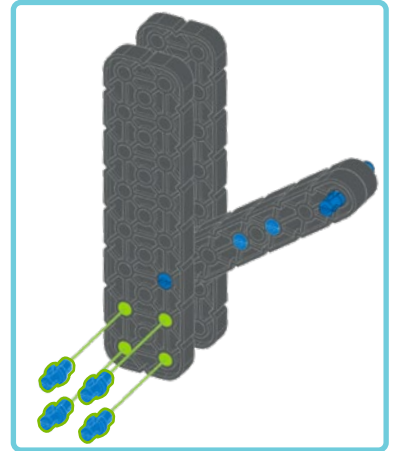
48

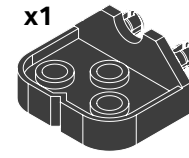
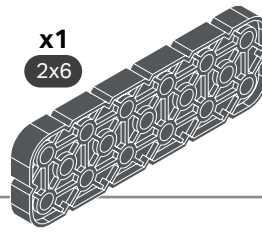
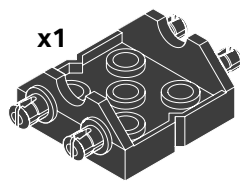
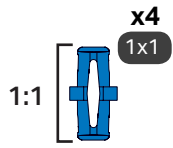


49

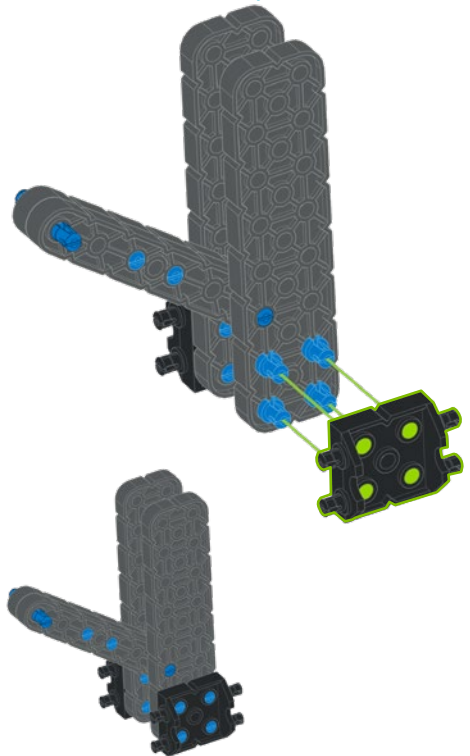
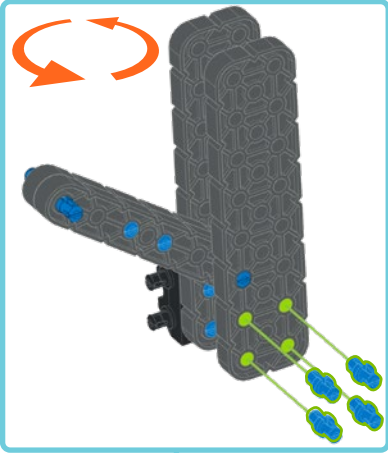


50

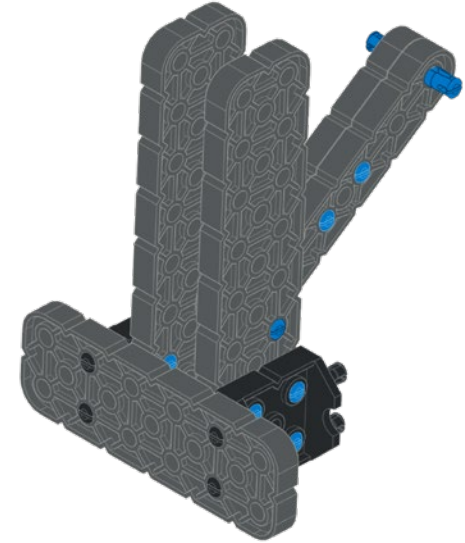
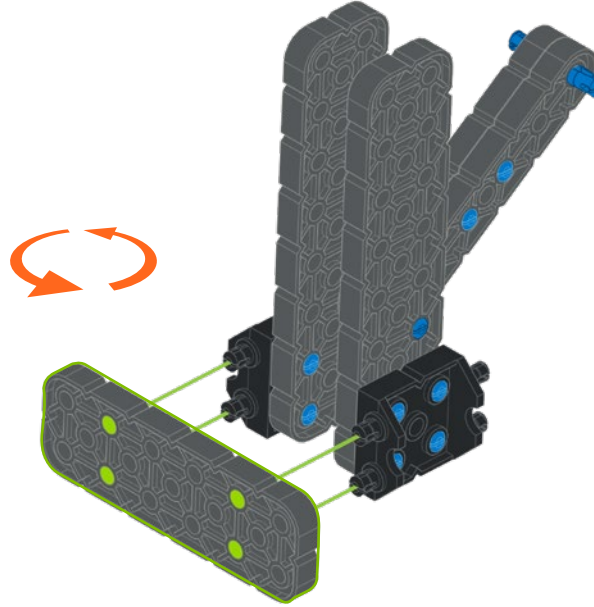




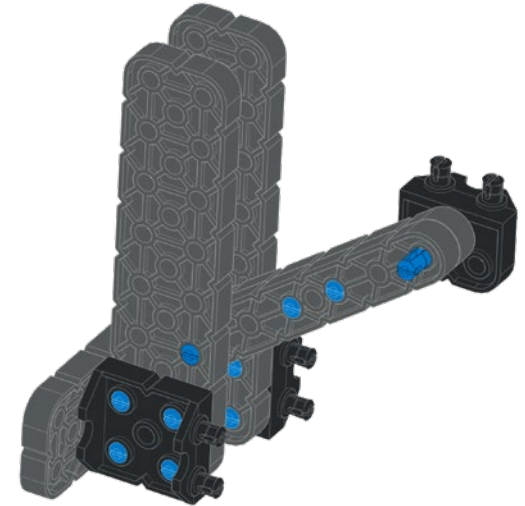
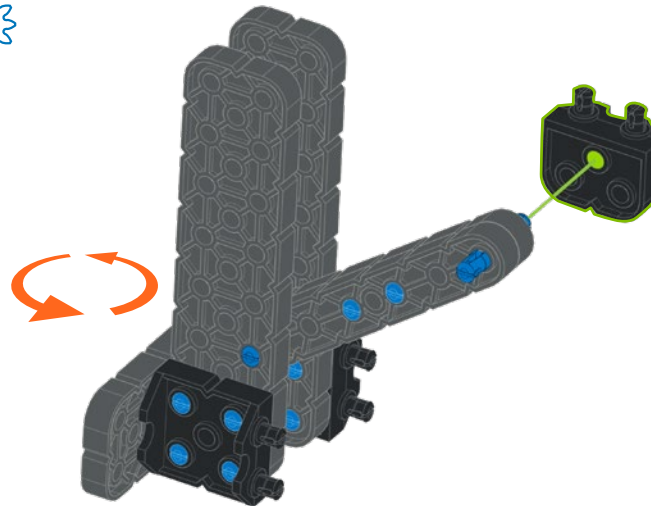
51

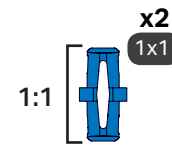
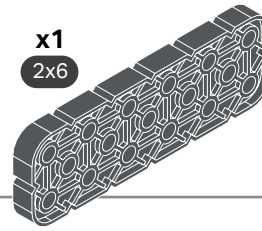
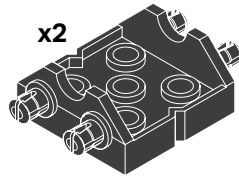
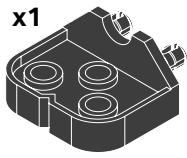


52

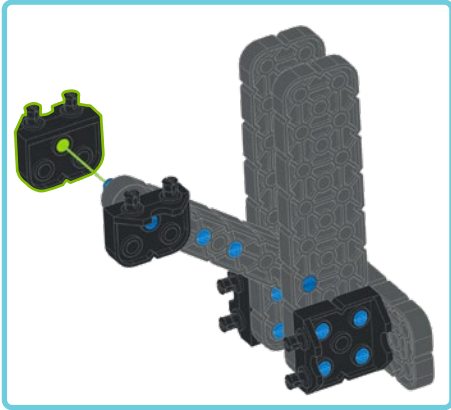


53

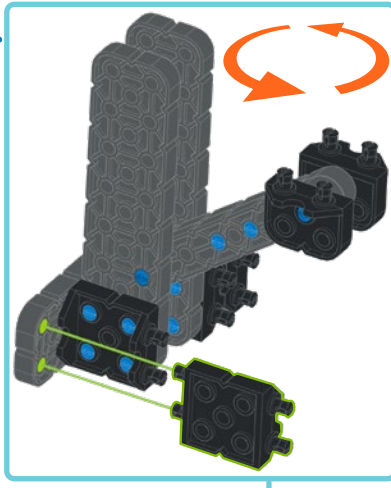




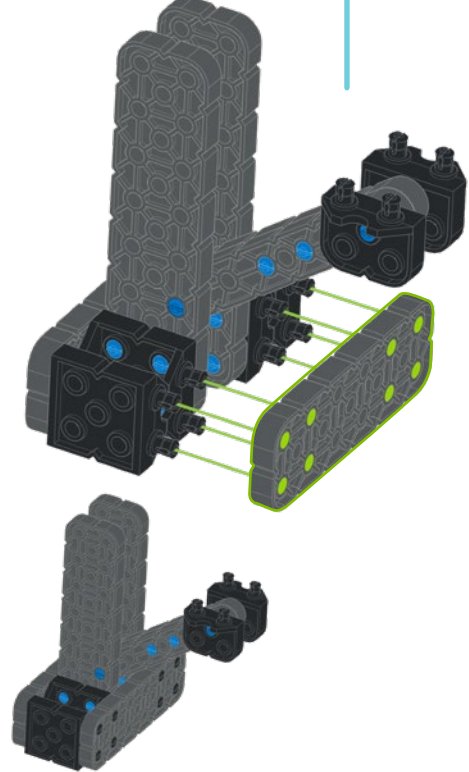
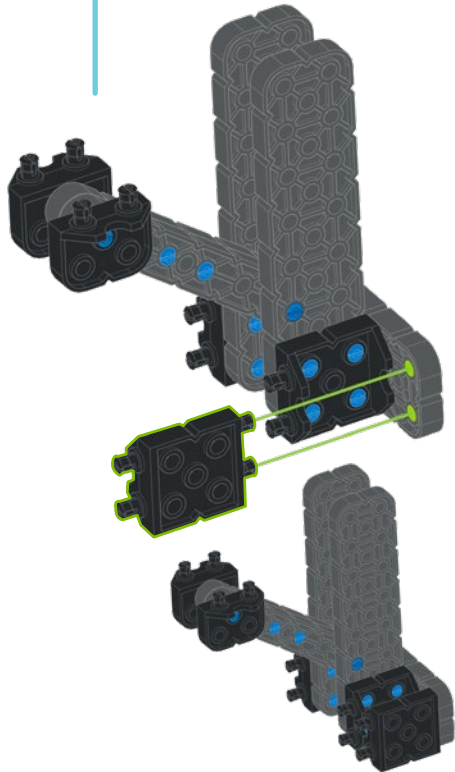
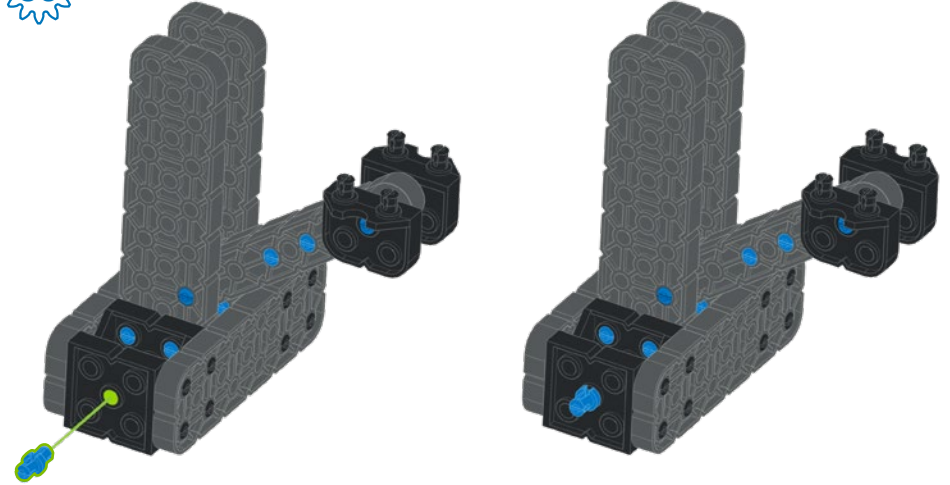
54



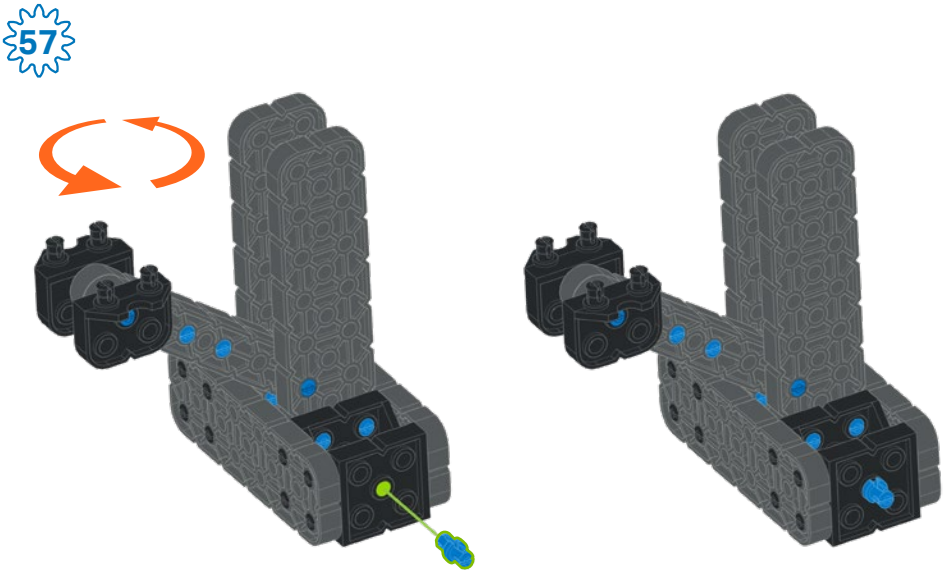
55

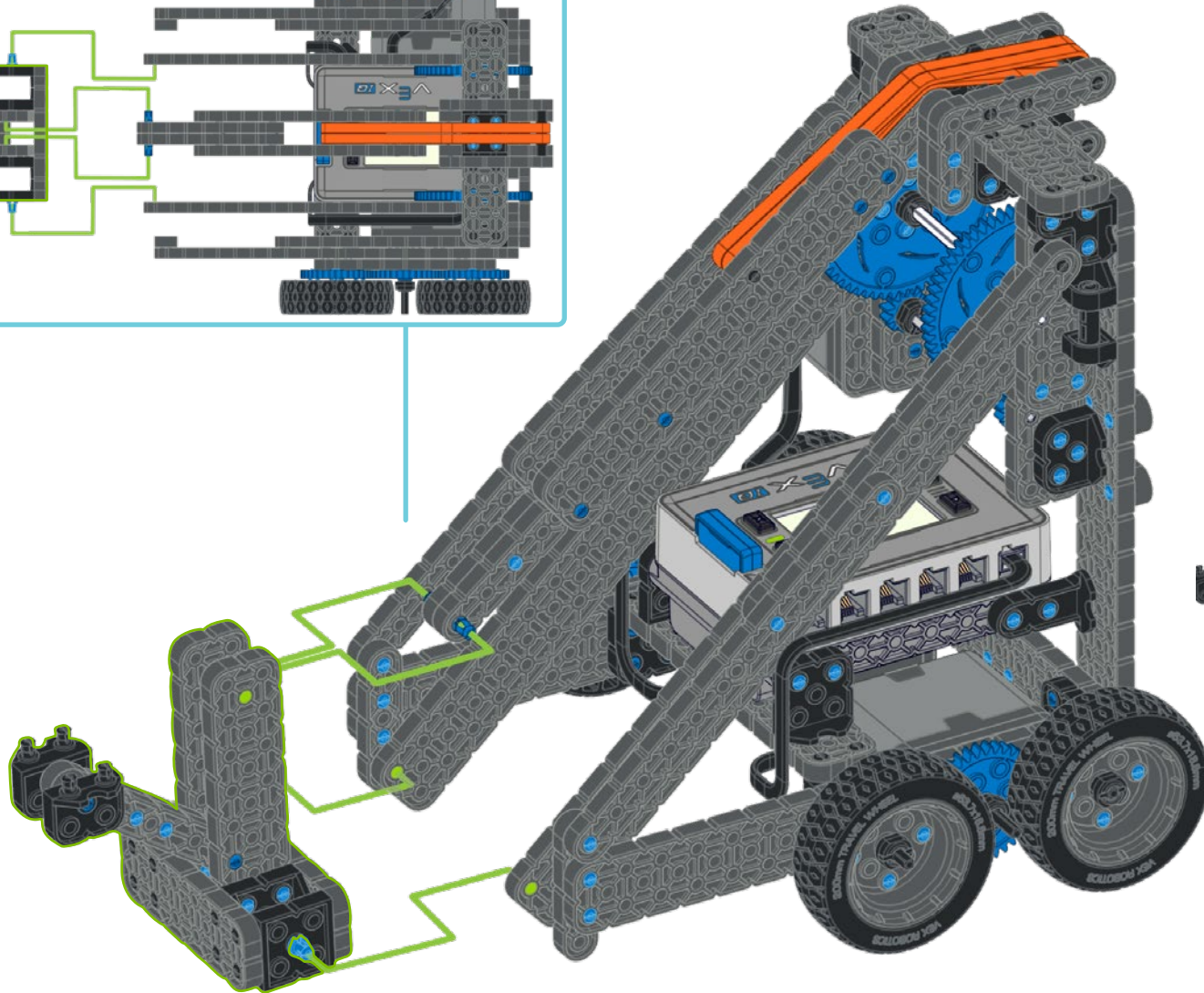
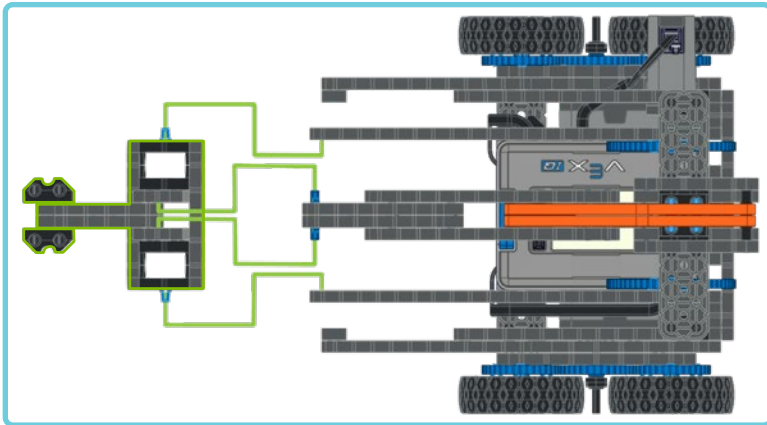


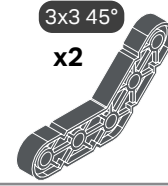
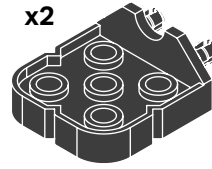
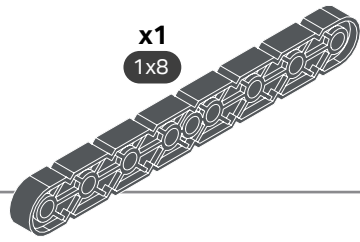
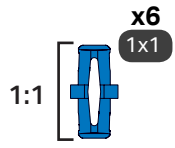
56



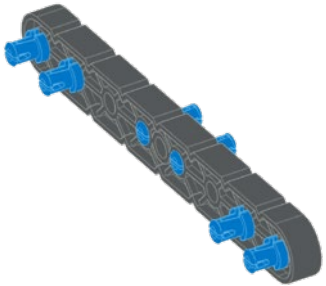
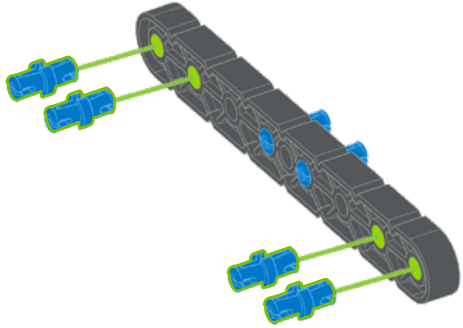
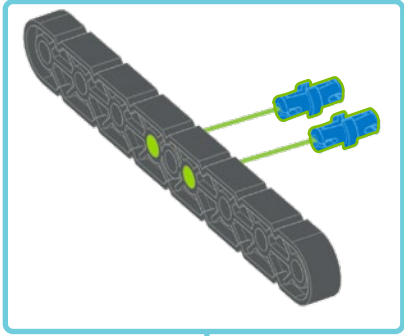
57



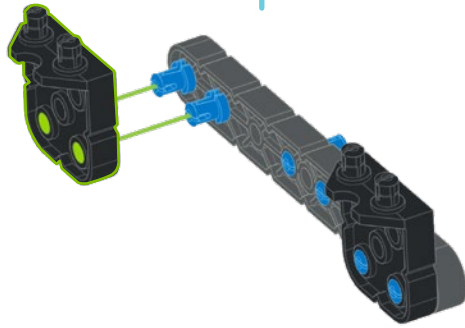
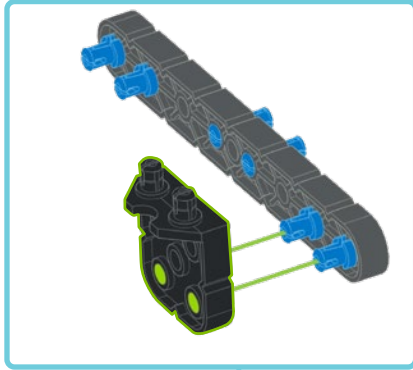




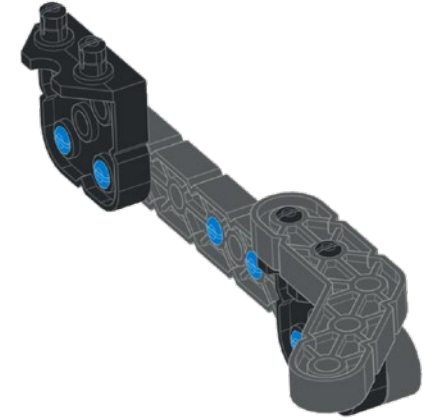
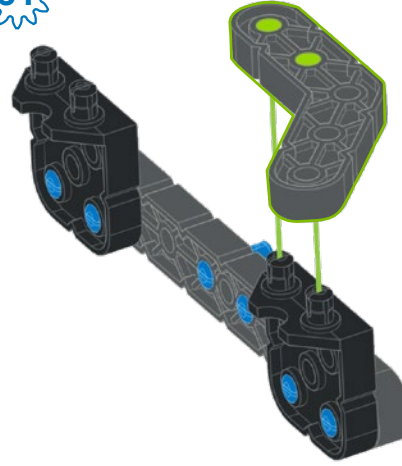
59



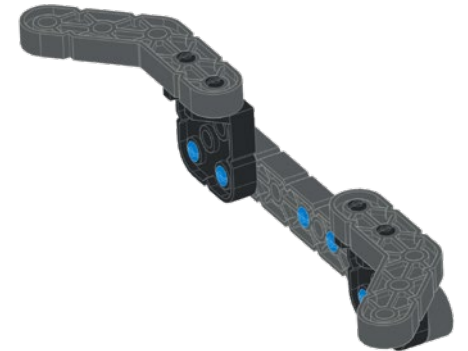
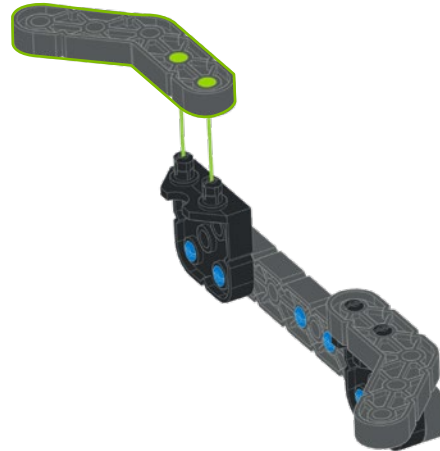
60

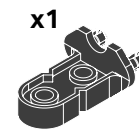
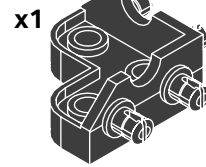
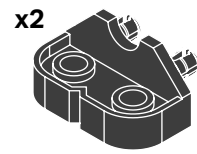


61

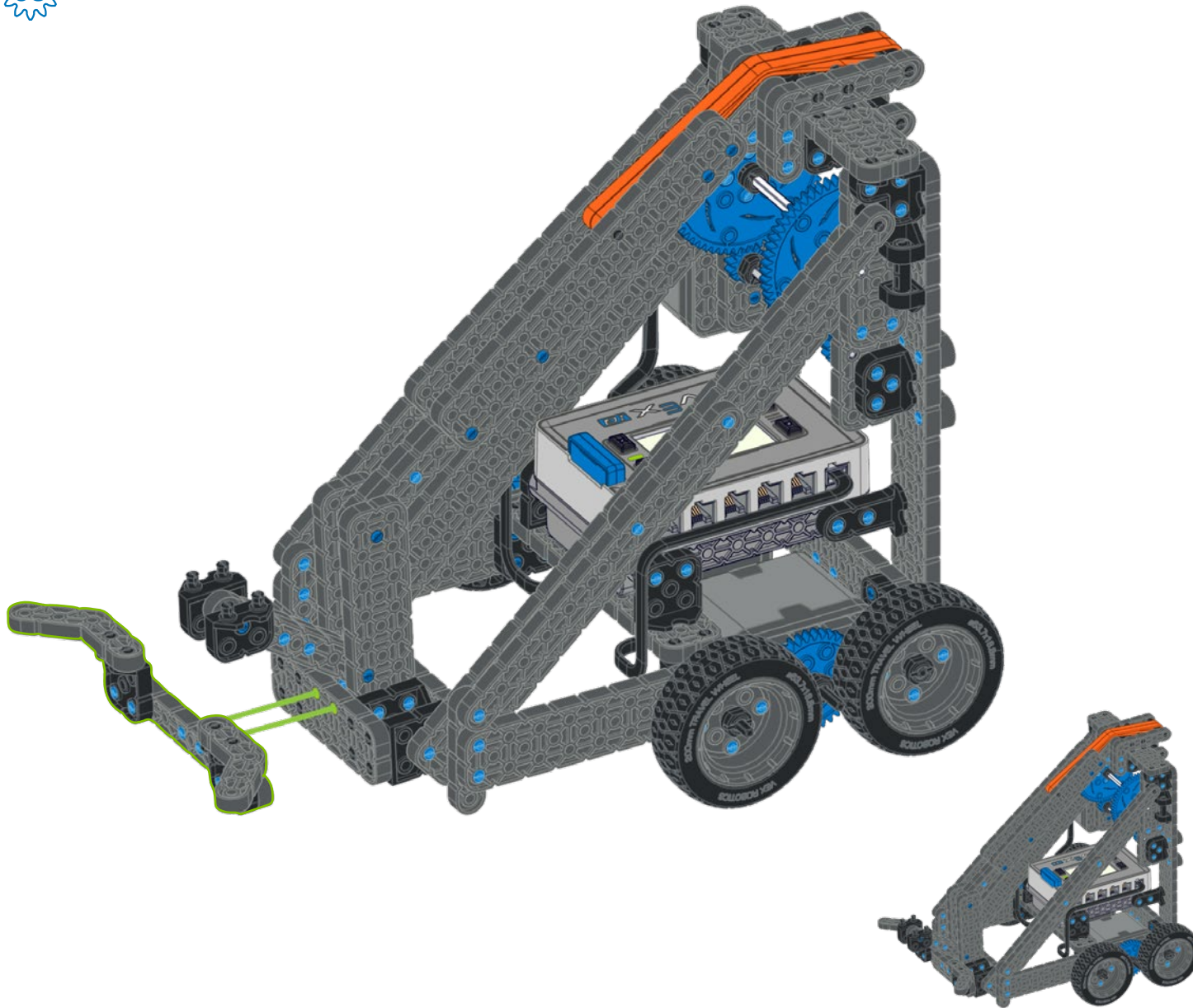


62

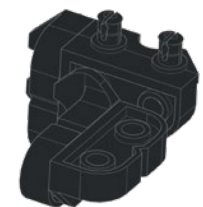
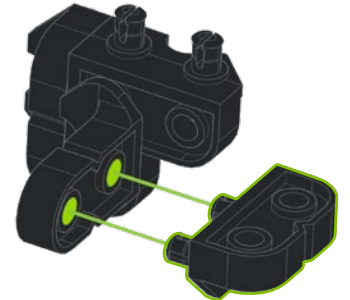
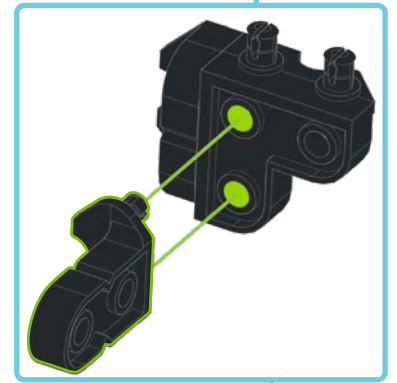
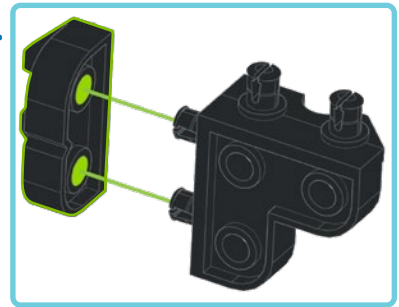




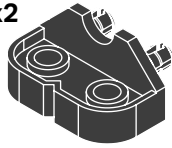
63



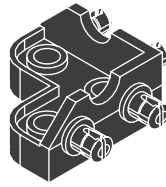
64



x2



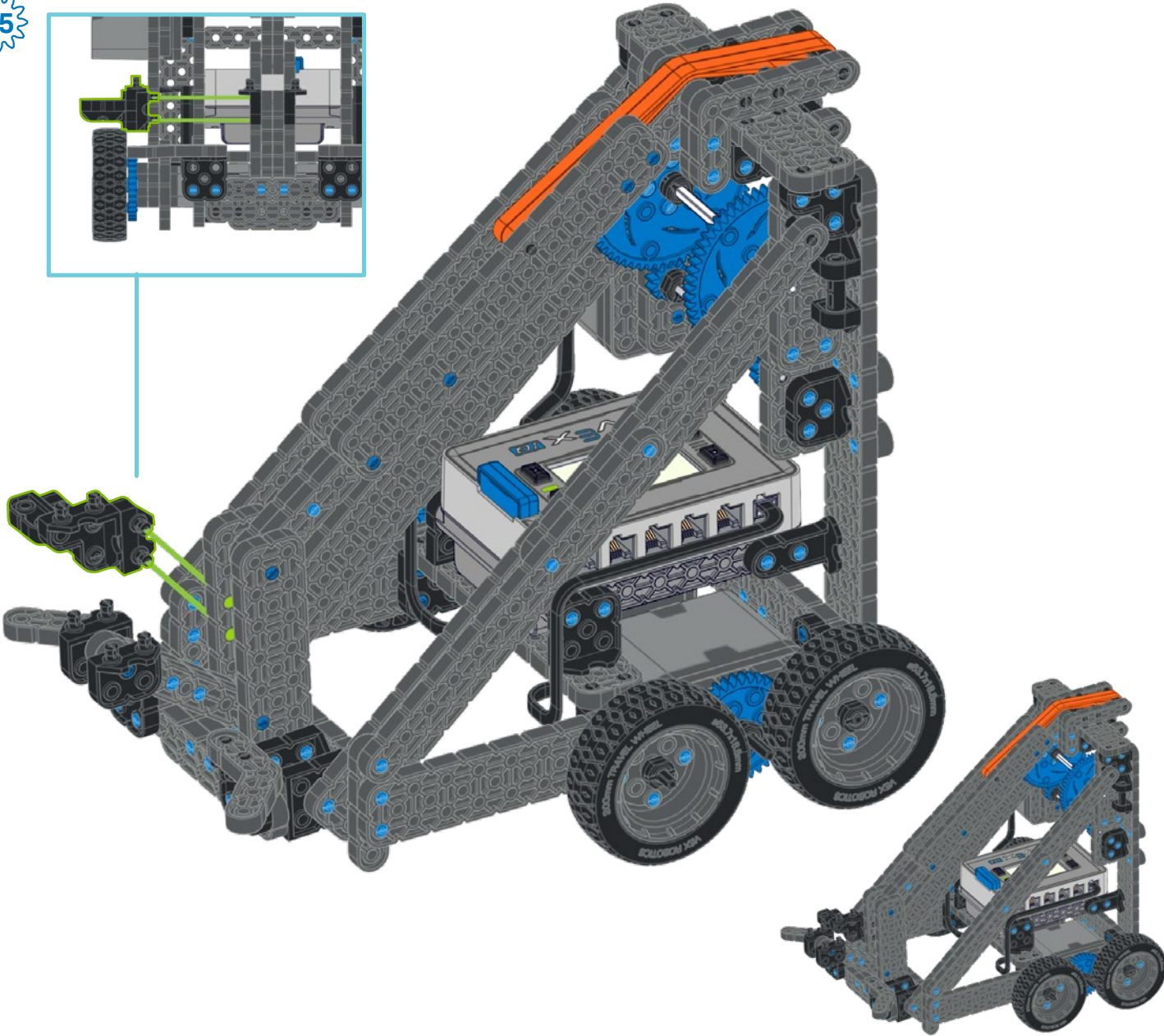
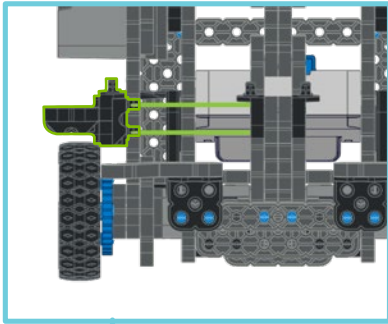
x1



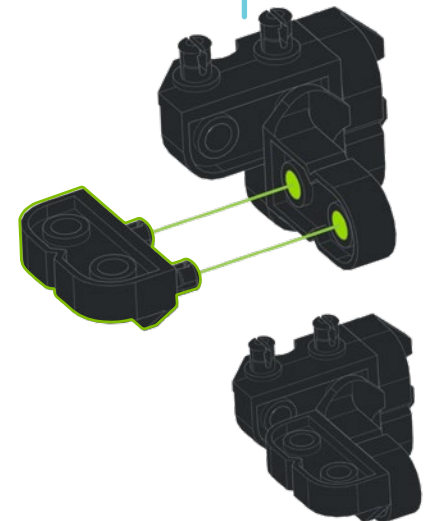
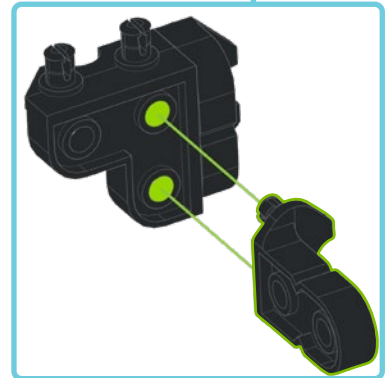
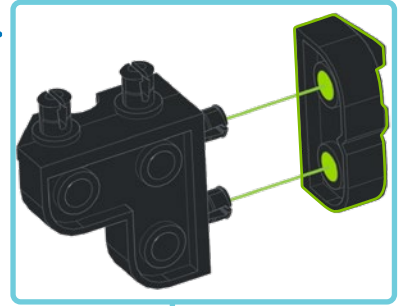
x1

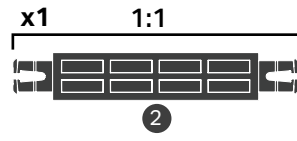
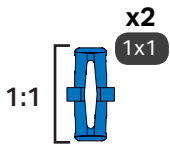


65

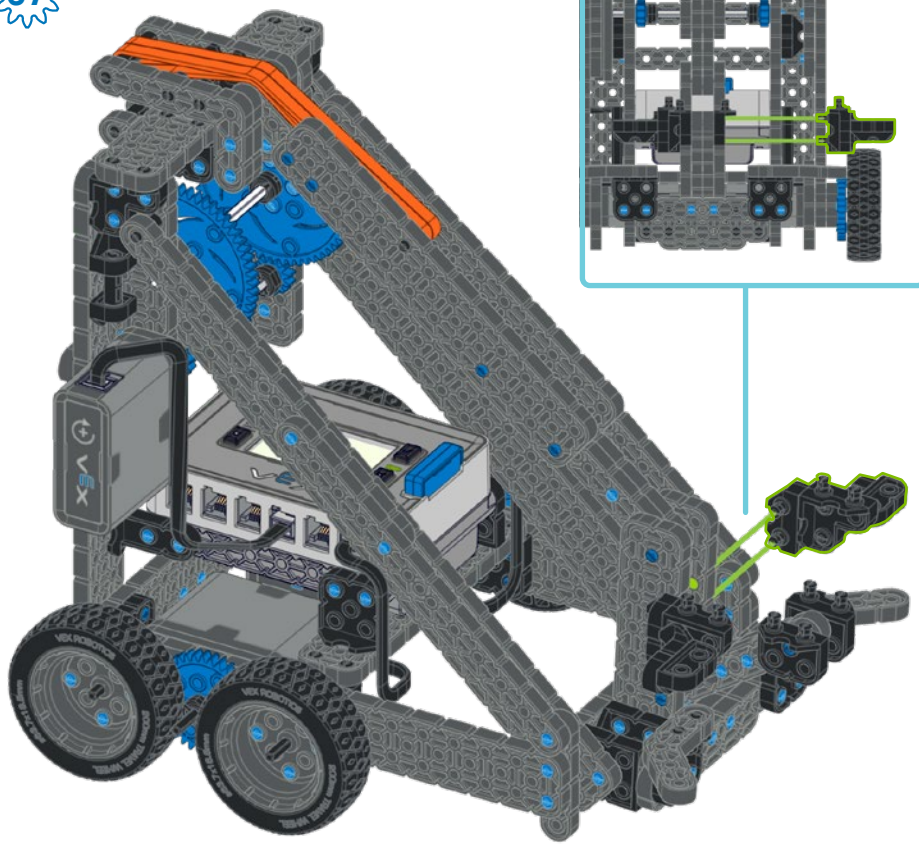


66

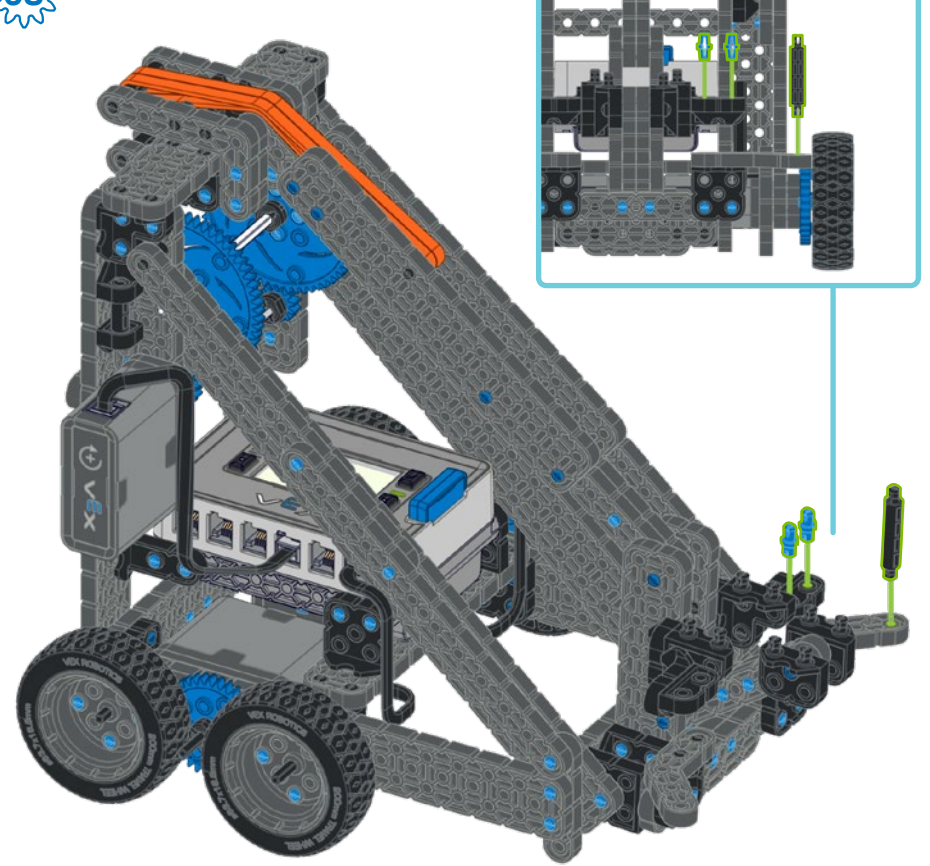


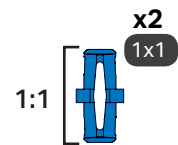
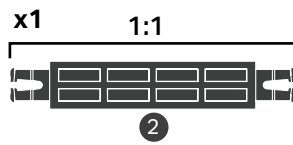
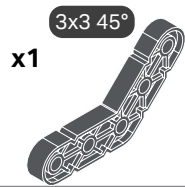


67

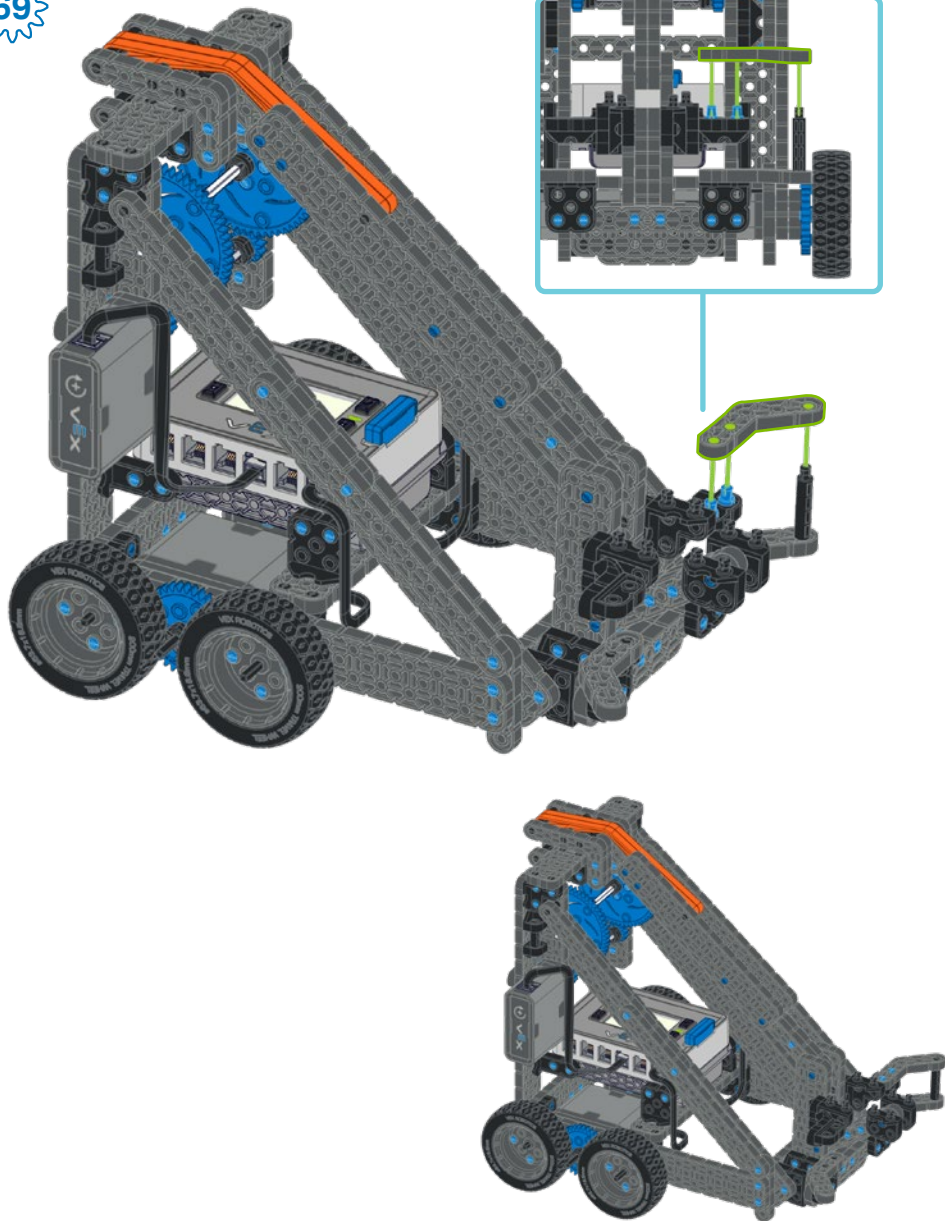


68

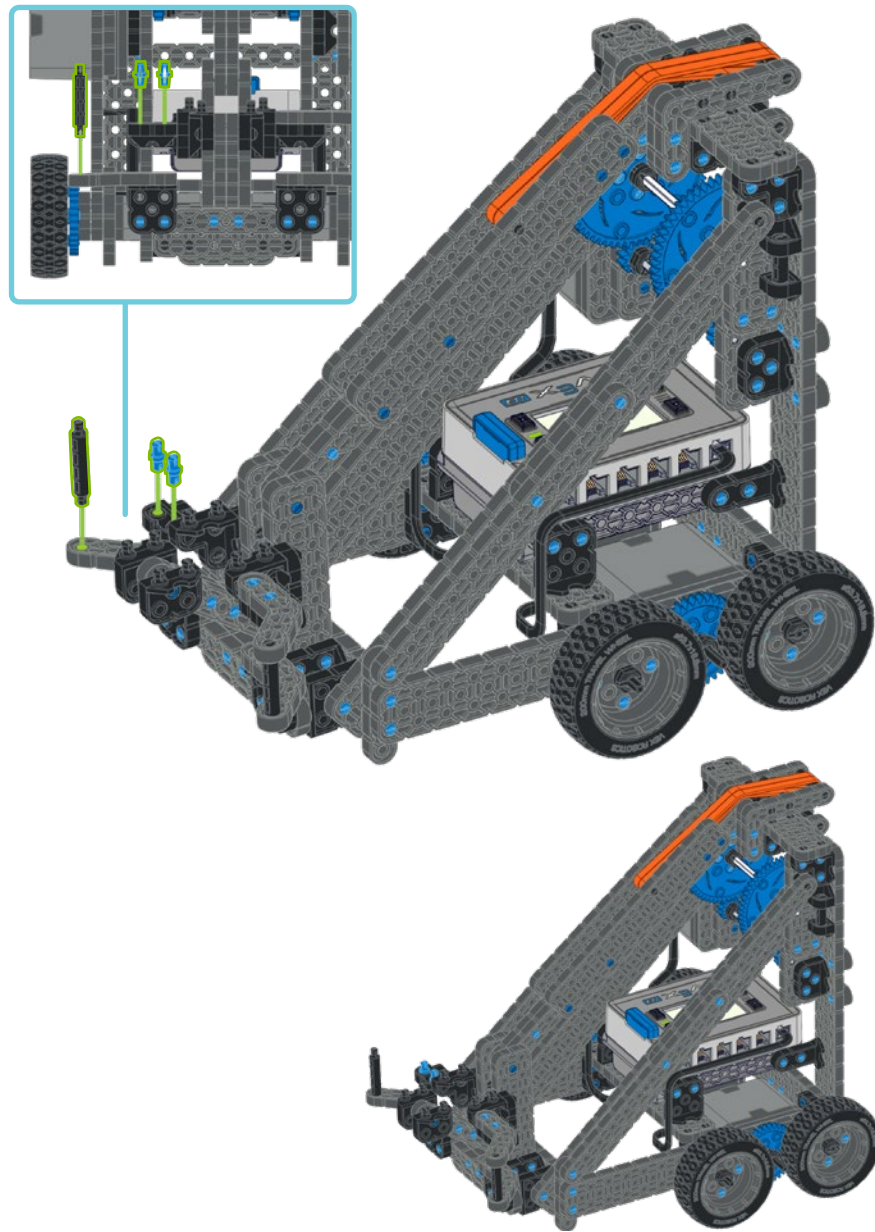


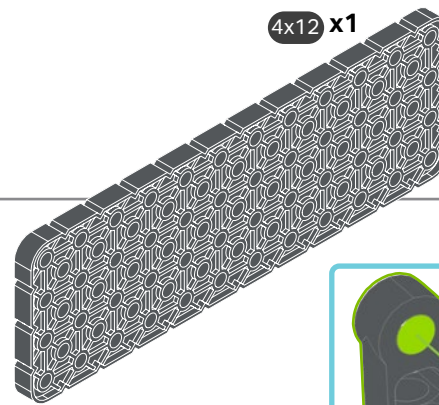
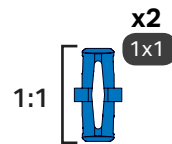
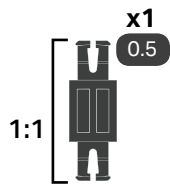
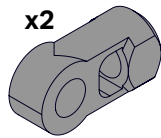
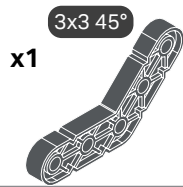


69

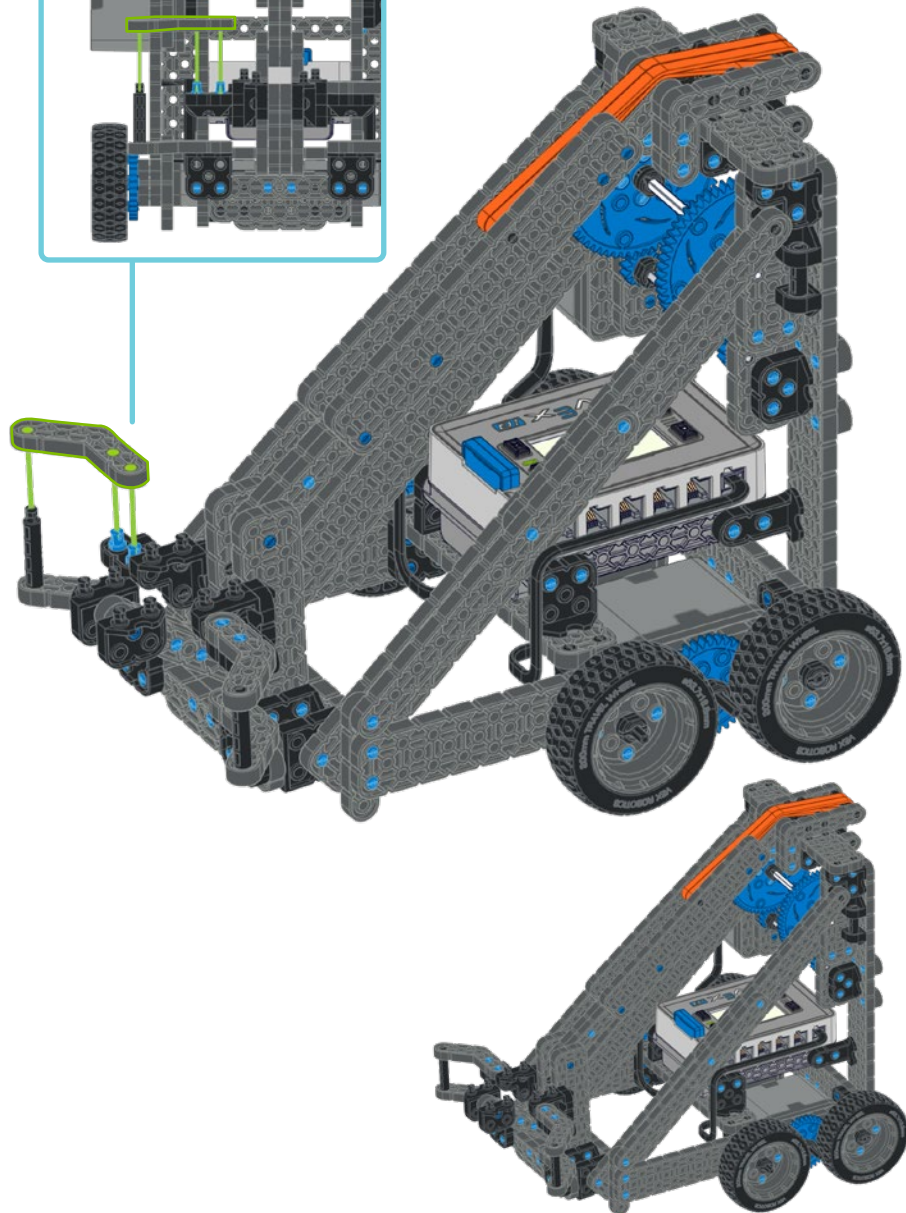
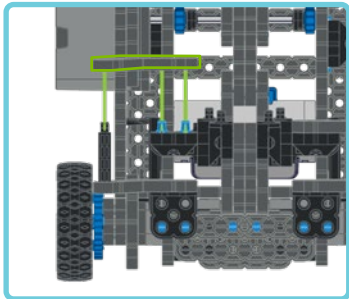


70

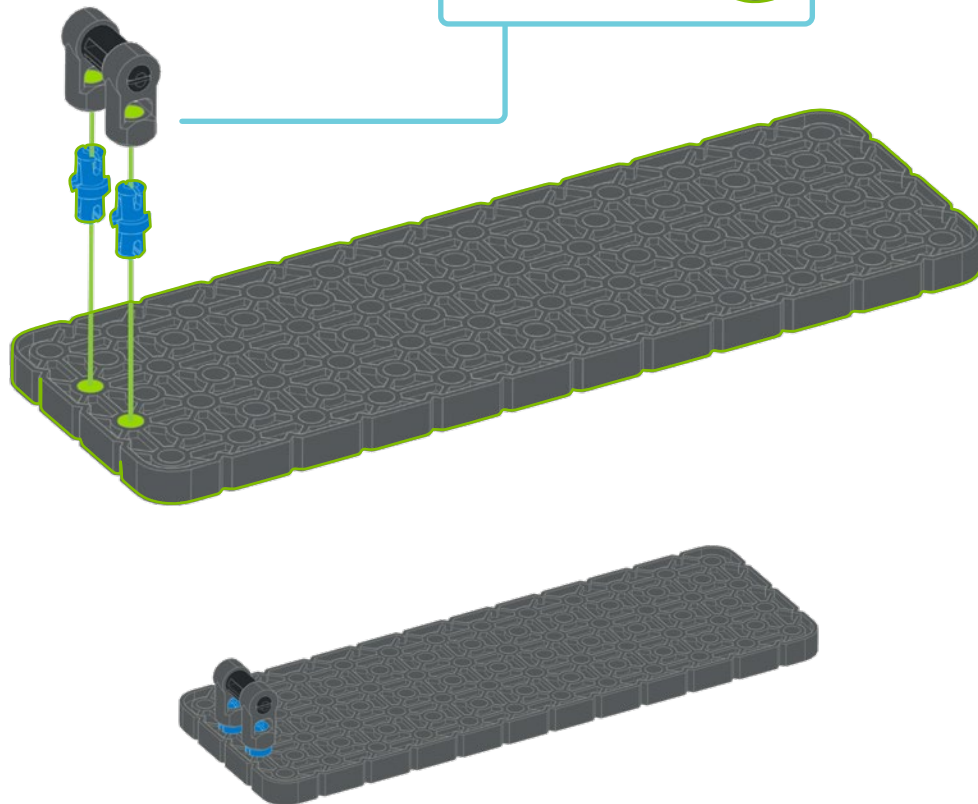
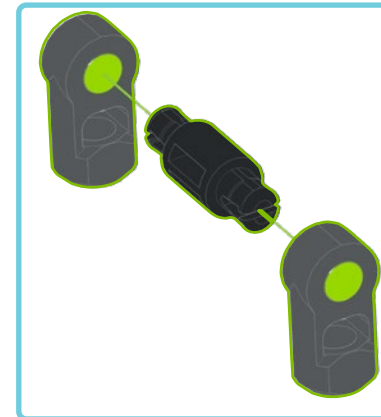




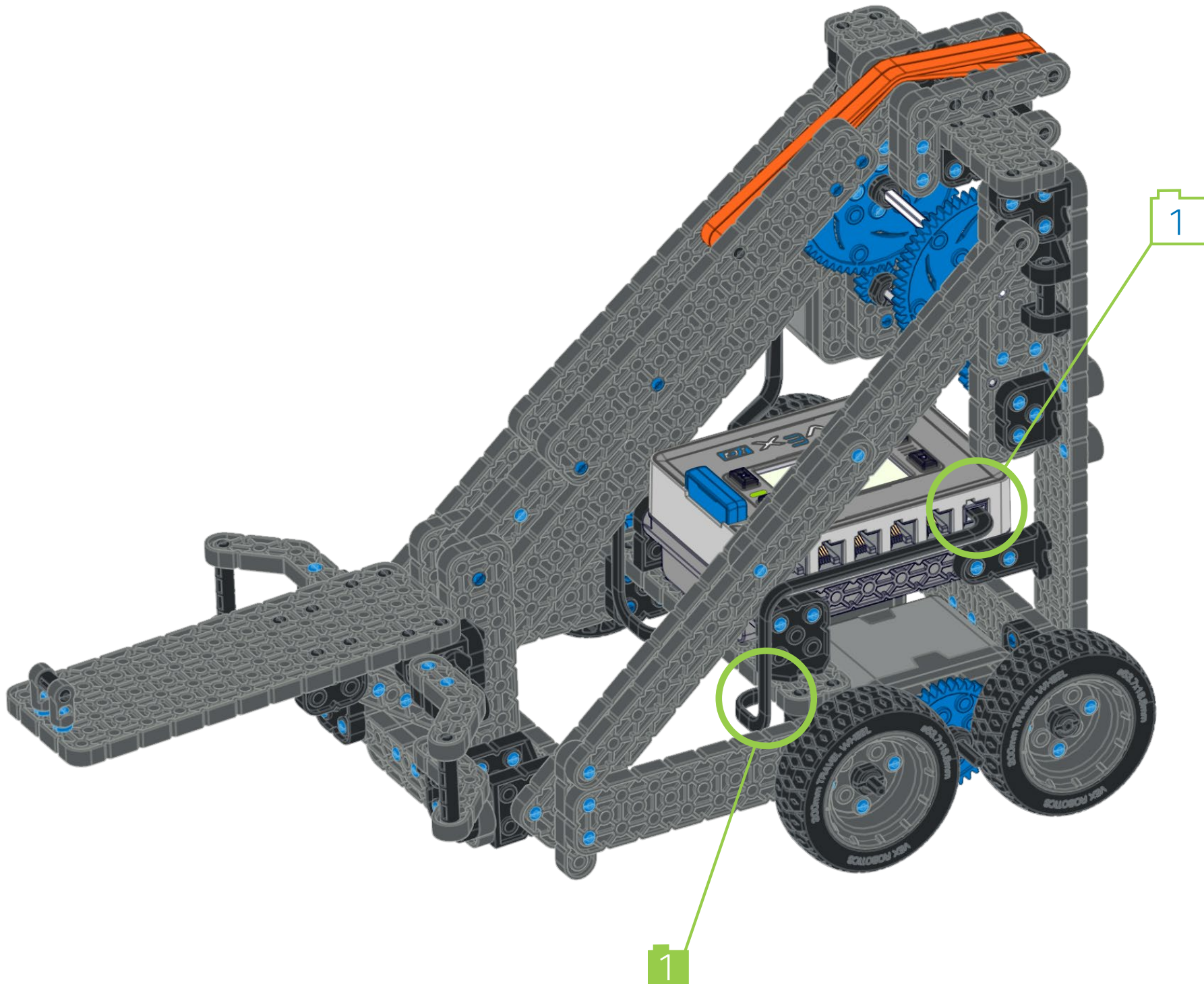
71

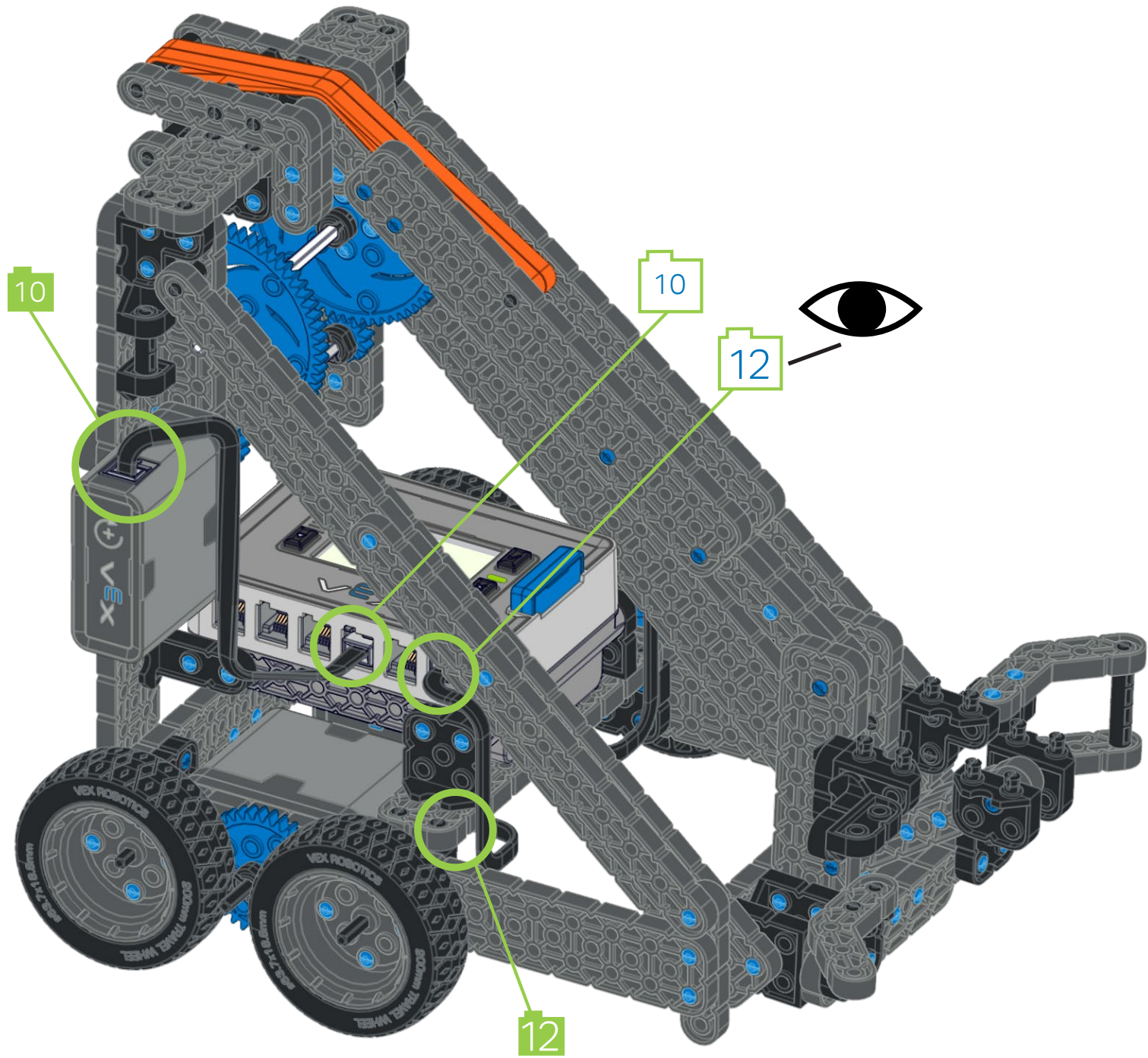


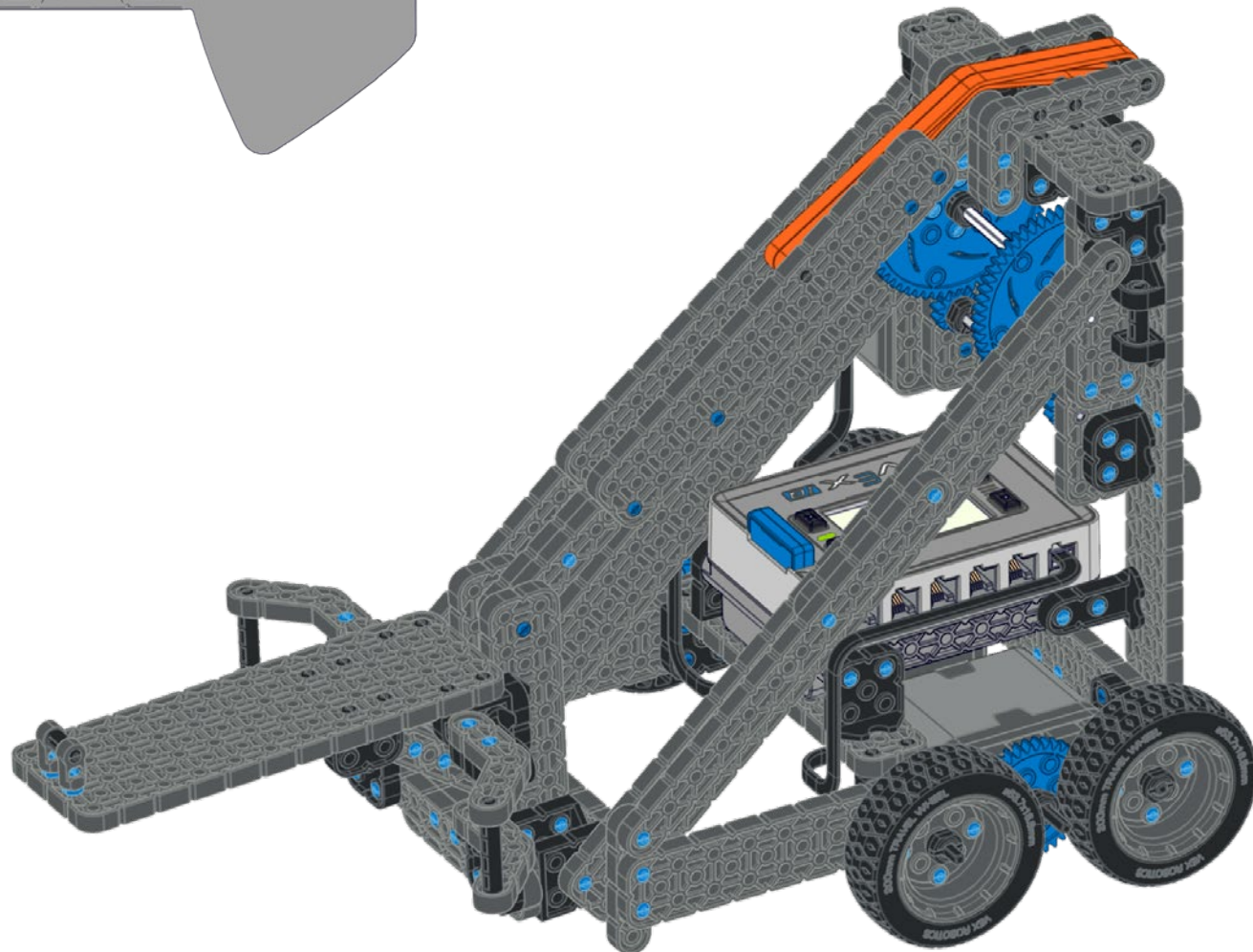
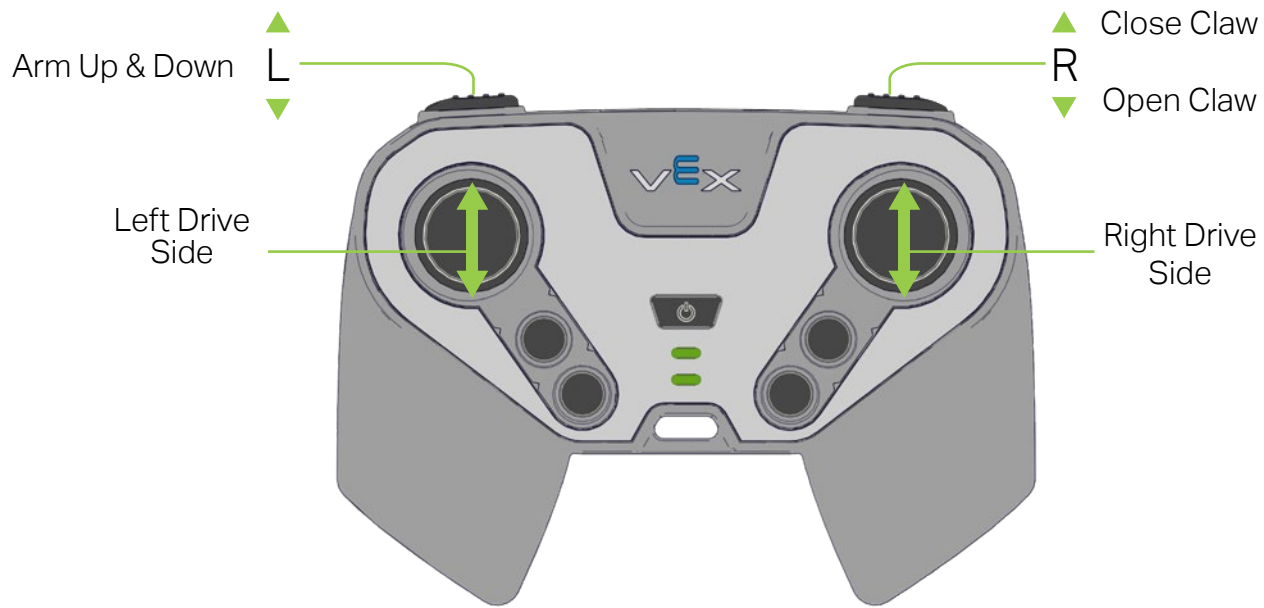
72











Need updated info

```

Configure
Control 2 Joystick
DriveTurn Normal
Drive FWD Reverse
Motor 4 Normal
Motor 5 Normal
-----
Select Exit
  
```

The Driver Control program must be in 2 Joystick mode to drive Stretch IQ. Set Drive FWD to Reverse. Set DriveTurn to Normal.

Rise Build Instructions

228-4444-320 Rev1



Custom manufactured in China for Innovation First Trading SARL. Distributed in the U.S.A, Mexico, Caribbean, Central & South America by VEX Robotics, Inc., 6725 W. FM 1570, Greenville, TX 75402, U.S.A. Distributed in China by Innovation First International (Shenzhen), Ltd., Suite 1906, Excellence Tower, 98 Fuhua Yi Road, Futian, Shenzhen, Guangdong, China 518048. Distributed in other regions by Innovation First Trading SARL, 21b rue Gabriel Lippmann, L-5365 Munsbach, Luxembourg +352 27 86 04 87. Distributed in Canada by / Distribué au Canada par / Innovation First Trading, Inc., 67 25 W. FM 1570, Greenville, TX 75402, U.S.A.